



正多角形と  
円周の長さ17

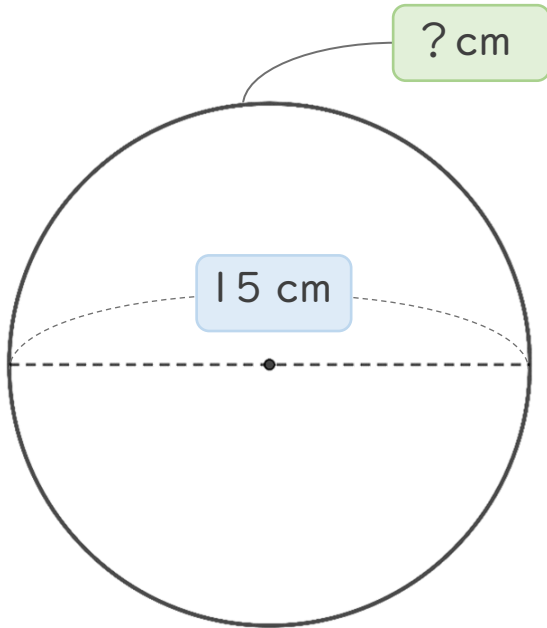
3

◎ 円周の文章問題

日にち：            月            日

名まえ \_\_\_\_\_

- ・ 直径の長さが15cmのケーキがあります。このケーキの周りの長さは何cmですか。(うすい字はなぞりましょう。)



直径 × 3.14で、

ケーキの周りの長さを、

求める。

式：  $15 \times 3.14 =$

答え： \_\_\_\_\_



正多角形と  
円周の長さ17

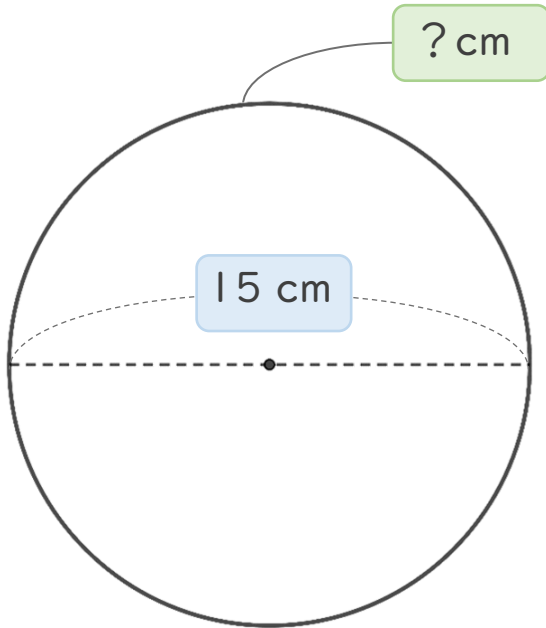
3

◎ 円周の文章問題

日にち：            月            日

名まえ \_\_\_\_\_

- ・ 直径の長さが15cmのケーキがあります。このケーキの周りの長さは何cmですか。(うすい字はなぞりましょう。)



直径 × 3.14で、

ケーキの周りの長さを、

求める。

$$\text{式： } 15 \times 3.14 = 47.1$$

答え： 47.1 cm