



# 直方体や 立方体の体積 14

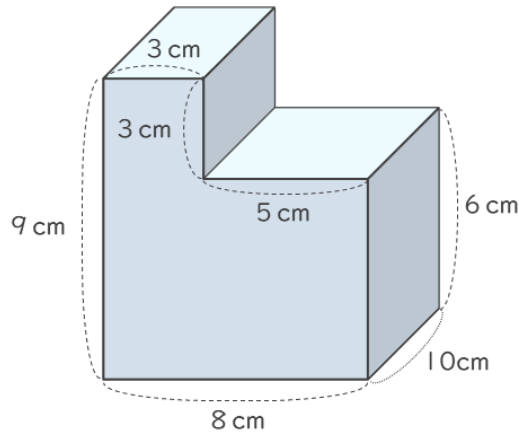
◎ 凸立体の体積の  
求め方を考えよう



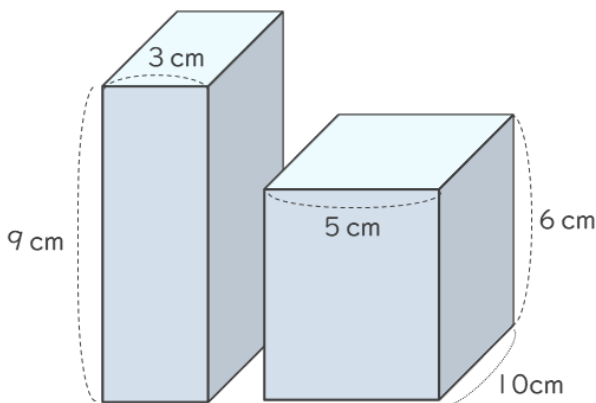
日にち：            月            日

名まえ \_\_\_\_\_

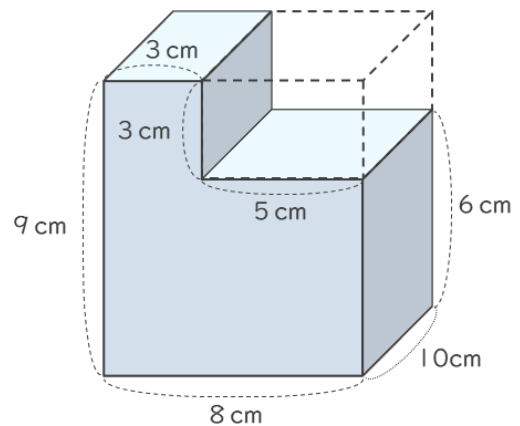
・ 次のような形の体積の求め方を、まさきさんとゆかさんが下の図のように考えました。2人の考え方にあう式を、㊦ ~ ㊦ からそれぞれえらびましょう。



① まさきさんの考え



② ゆかさんの考え



㊦  $10 \times 3 \times 9 + 10 \times 5 \times 6$

㊦  $10 \times 3 \times 5 + 10 \times 3 \times 9$

㊦  $10 \times 8 \times 9 + 10 \times 5 \times 6$

㊦  $10 \times 8 \times 9 - 10 \times 3 \times 3$

㊦  $10 \times 8 \times 6 - 10 \times 5 \times 3$

㊦  $10 \times 8 \times 9 - 10 \times 5 \times 3$

① まさきさんの考え

(            )

② ゆかさんの考え

(            )





# 直方体や 立方体の体積 14

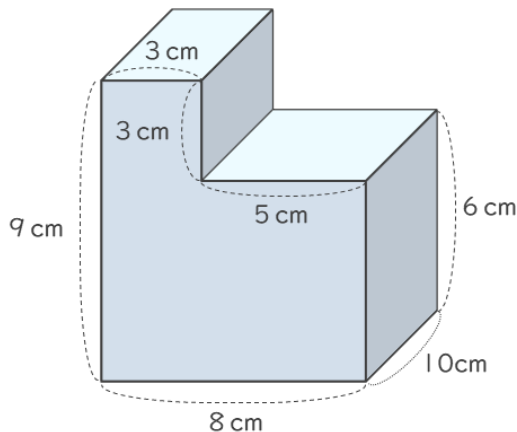
◎ 凸立体の体積の  
求め方を考えよう



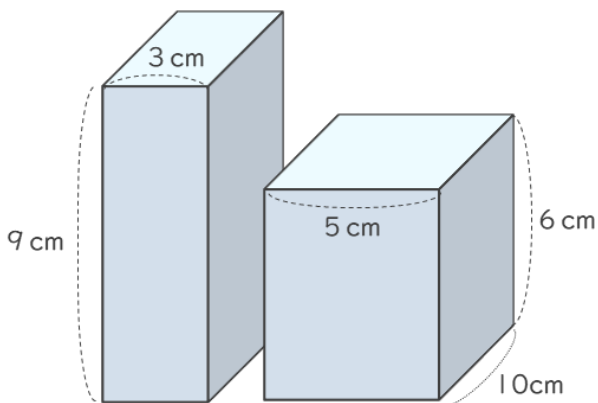
日にち：        月        日

名まえ \_\_\_\_\_

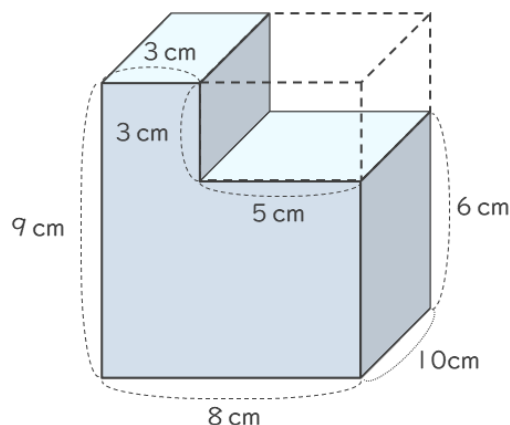
・ 次のような形の体積の求め方を、まさきさんとゆかさんが下の図のように考えました。2人の考え方にあう式を、㊶ ~ ㊿ からそれぞれえらびましょう。



① まさきさんの考え



② ゆかさんの考え



㊶  $10 \times 3 \times 9 + 10 \times 5 \times 6$

㊷  $10 \times 3 \times 5 + 10 \times 3 \times 9$

㊸  $10 \times 8 \times 9 + 10 \times 5 \times 6$

㊹  $10 \times 8 \times 9 - 10 \times 3 \times 3$

㊺  $10 \times 8 \times 6 - 10 \times 5 \times 3$

㊻  $10 \times 8 \times 9 - 10 \times 5 \times 3$

① まさきさんの考え

( ㊶ )

② ゆかさんの考え

( ㊹ )

③ 確認 答え

