



直方体や 立方体の体積 14

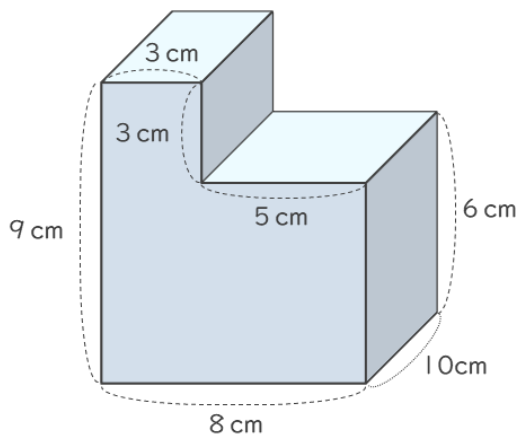
● 凸立体の体積の
求め方を考えよう



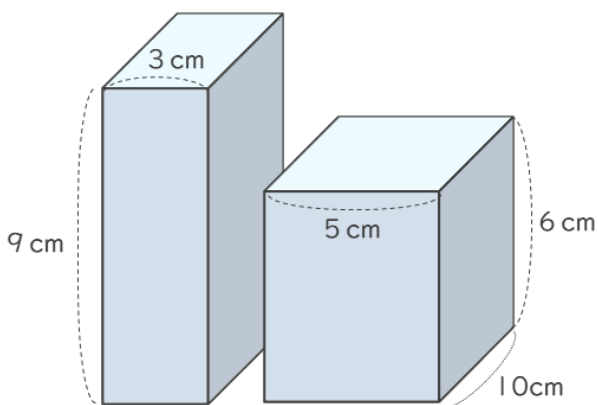
日にち： 月 日

名まえ _____

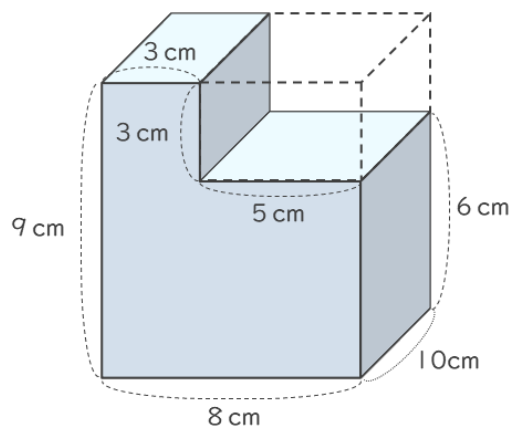
・次のような形の体積の求め方を、まさきさんとゆかさんが下の図のように考えました。2人の考え方にあう式を、㊶ ~ ㊿ からそれぞれえらびましょう。



① まさきさんの考え



② ゆかさんの考え



㊶ $10 \times 3 \times 9 + 10 \times 5 \times 6$

㊷ $10 \times 3 \times 5 + 10 \times 3 \times 9$

㊸ $10 \times 8 \times 9 + 10 \times 5 \times 6$

㊹ $10 \times 8 \times 9 - 10 \times 3 \times 3$

㊺ $10 \times 8 \times 6 - 10 \times 5 \times 3$

㊻ $10 \times 8 \times 9 - 10 \times 5 \times 3$

① まさきさんの考え

()

② ゆかさんの考え

()





直方体や 立方体の体積 14

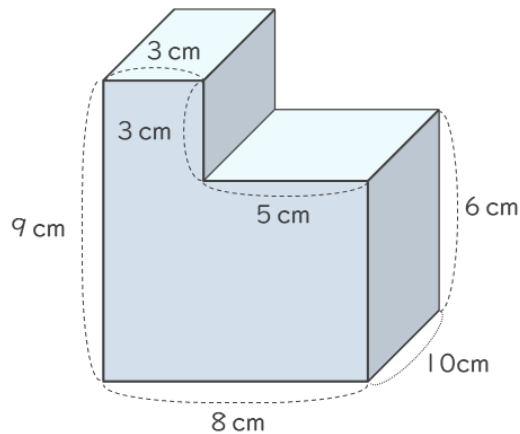
● 凸立体の体積の
求め方を考えよう



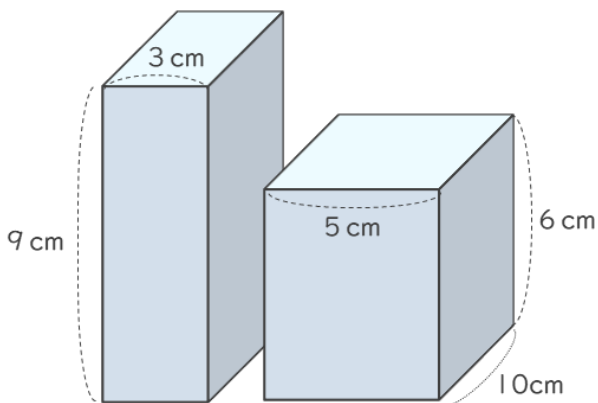
日にち： 月 日

名まえ _____

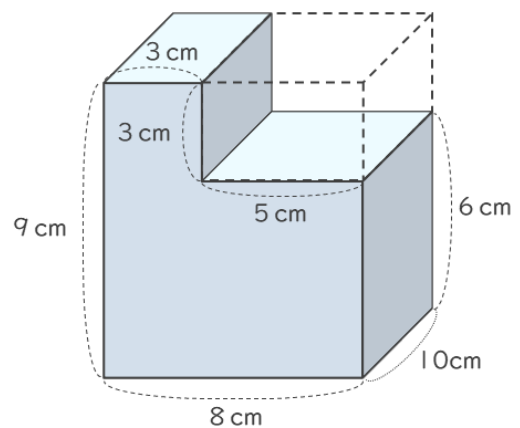
・次のような形の体積の求め方を、まさきさんとゆかさんが下の図のように考えました。2人の考え方にあう式を、㊶ ~ ㊿ からそれぞれえらびましょう。



① まさきさんの考え



② ゆかさんの考え



㊶ $10 \times 3 \times 9 + 10 \times 5 \times 6$

㊷ $10 \times 3 \times 5 + 10 \times 3 \times 9$

㊸ $10 \times 8 \times 9 + 10 \times 5 \times 6$

㊹ $10 \times 8 \times 9 - 10 \times 3 \times 3$

㊺ $10 \times 8 \times 6 - 10 \times 5 \times 3$

㊻ $10 \times 8 \times 9 - 10 \times 5 \times 3$

① まさきさんの考え

(㊶)

② ゆかさんの考え

(㊹)

③ 確認 答え

