





## 直方体や 立方体の体積 7

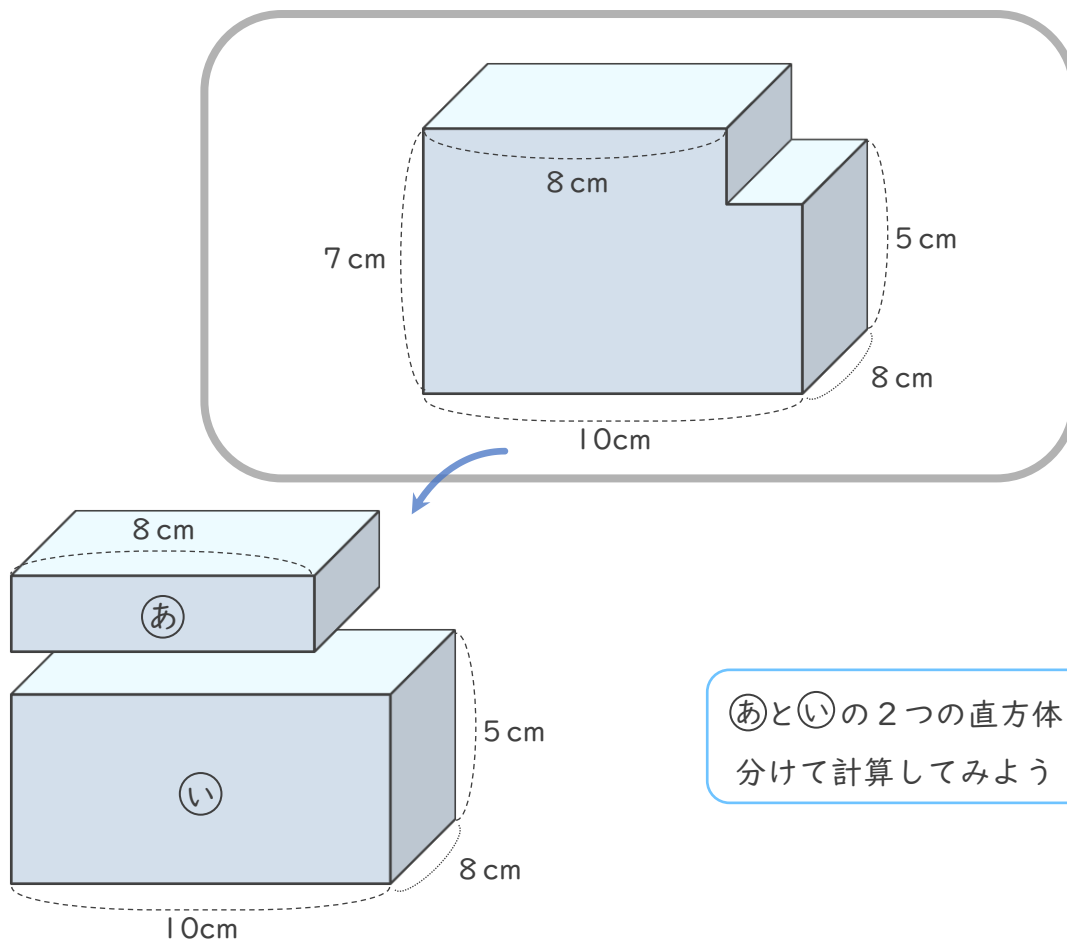
◎ 凸立体の体積を  
上下に分けて求める



日にち：            月            日

名まえ \_\_\_\_\_

・次の立体の体積を求めましょう。（うすい字はなぞりましょう。）



あといの2つの直方体に  
分けて計算してみよう！



あの高さは、  $7 - 5 = 2$  (cm)

あ の体積は、  $8 \times 8 \times 2 = 128$  (cm<sup>3</sup>)

い の体積は、  $8 \times 10 \times 5 = 400$  (cm<sup>3</sup>)

あといを合わせた体積は、  $128 + 400 = 528$  (cm<sup>3</sup>)

答え (  $528\text{cm}^3$  )

