





## 直方体や 立方体の体積 6

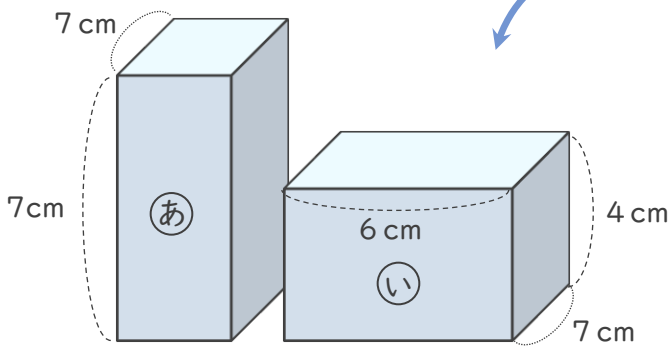
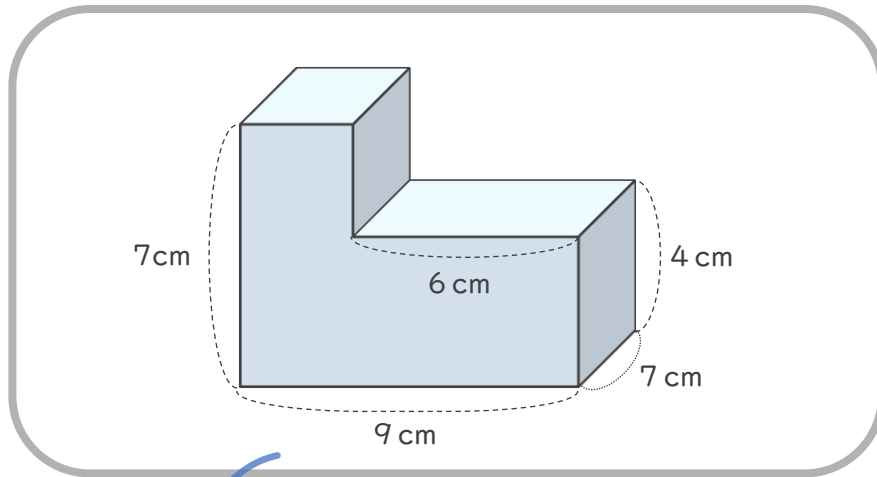
● 凸立体の体積を  
左右に分けて求める

3

日にち：            月            日

名まえ \_\_\_\_\_

・ 次の立体の体積を求めましょう。（うすい字はなぞりましょう。）



㊦と㊩の2つの直方体に  
分けて計算してみよう！



㊦の横の長さは、 $9 - 6 = 3$  (cm)

㊦の体積は、 $7 \times 3 \times 7 = 147$  (cm<sup>3</sup>)

㊩の体積は、 $7 \times 6 \times 4 = 168$  (cm<sup>3</sup>)

㊦と㊩を合わせた体積は、 $147 + 168 = 315$  (cm<sup>3</sup>)

答え (             $315\text{cm}^3$             )

