



直方体や 立方体の体積 8

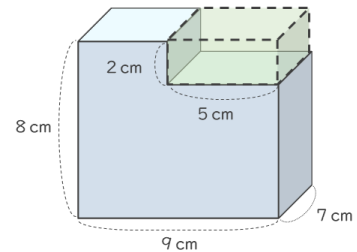
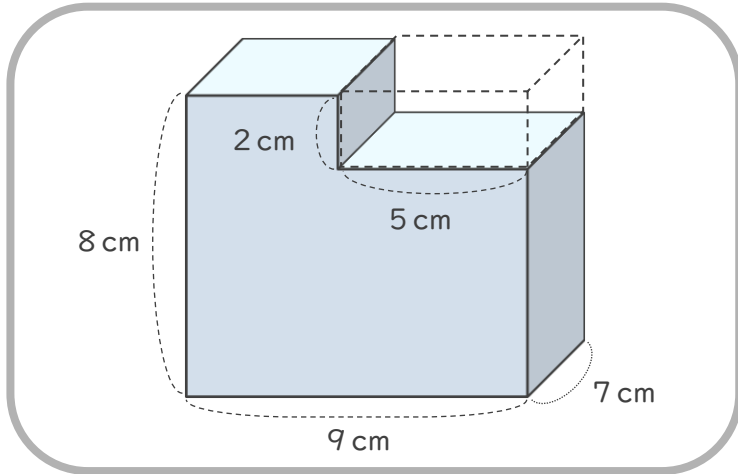
◎ 凸立体の体積を
引き算で求める



日にち： 月 日

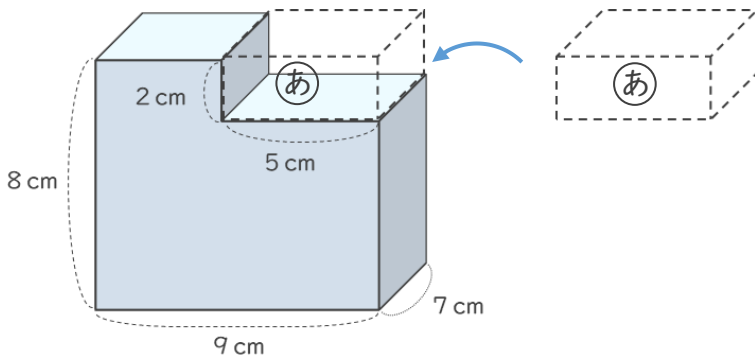
名まえ _____

・ 次の立体の体積を求めましょう。（うすい字はなぞりましょう。）



大きな直方体の体積から
小さな直方体の体積をひいて
求められるね！

① もとの立体と ㊦ の直方体を合わせた体積を求めましょう。



式 $7 \times 9 \times 8 = 504$

答え (504 cm^3)

② ㊦ の体積を求めましょう。

式 $7 \times 5 \times 2 = 70$

答え (70 cm^3)

③ もとの立体の体積を求めましょう。

式 $504 - 70 = 434$

答え (434 cm^3)

③ 確認 答え



すらすらぷりんと