



正多角形と 円周の長さ

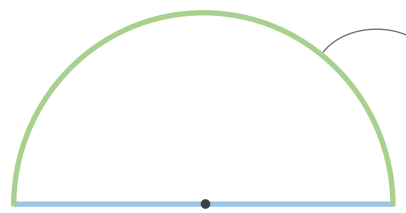
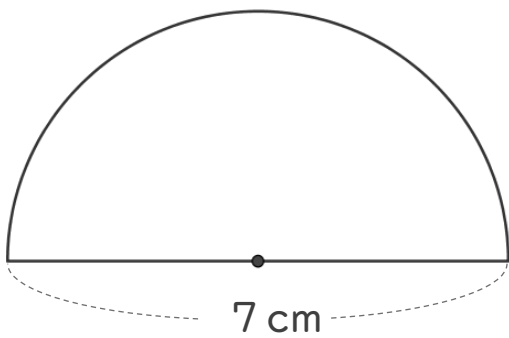
● 半円の周りの長さ



日にち： 月 日

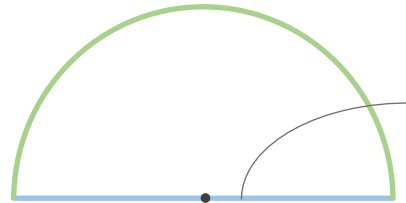
名まえ _____

・次の図の周りの長さを求めましょう。(うすい字はなぞりましょう。)



まず **半円の円周部分** を求めましょう。
半円なので、円周の半分です。

式： $7 \times 3.14 =$



次に **直径** の長さを足します。

式：

答え： _____



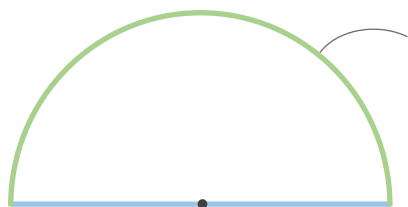
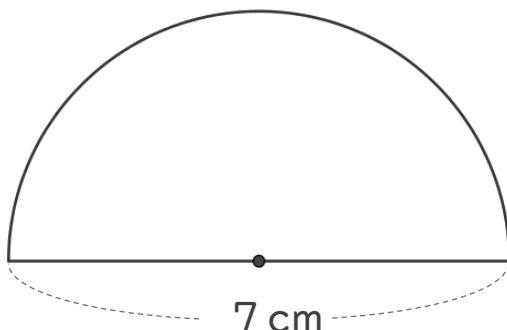
正多角形と
円周の長さ①
● 半円の周りの長さ



日にち： 月 日

名まえ _____

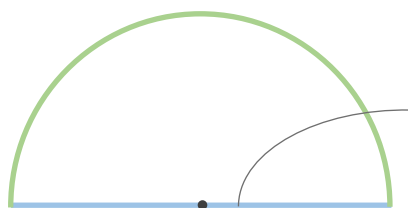
・次の図の周りの長さを求めましょう。(うすい字はなぞりましょう。)



まず **半円の円周部分** を求めましょう。
半円なので、円周の半分です。

$$\text{式： } 7 \times 3.14 = 21.98$$

$$21.98 \div 2 = 10.99$$



次に **直径** の長さを足します。

$$\text{式： } 10.99 + 7 = 17.99$$

答え： 17.99 cm