



# 四角形と 三角形の面積 8

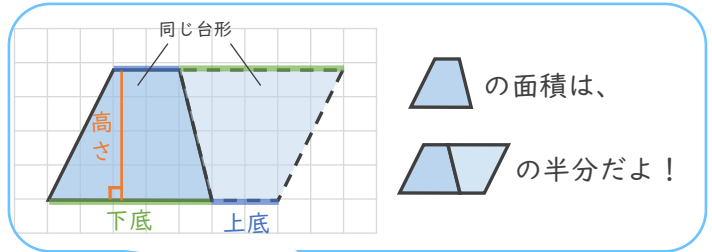
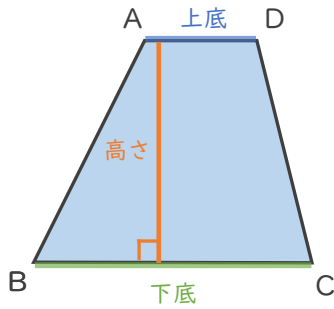
◎ 台形の面積を求める公式



日にち：            月            日

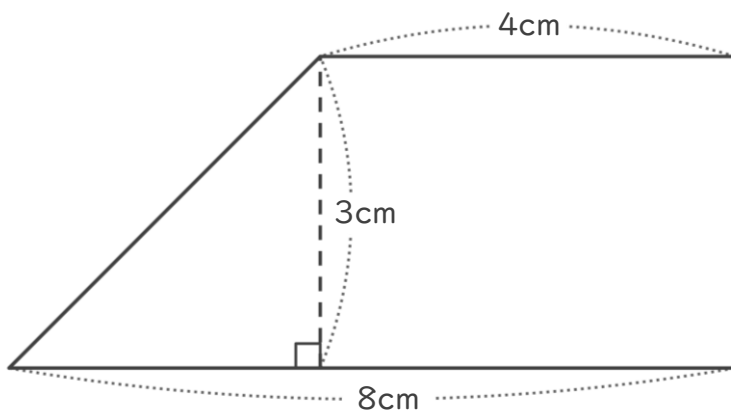
名まえ \_\_\_\_\_

1 台形の面積をもとめる公式を書きましょう。  
(うすい字はなぞりましょう。)



台形の面積 =

2 次の台形の面積を計算で求めましょう。



式：

答え： \_\_\_\_\_





# 四角形と 三角形の面積 8

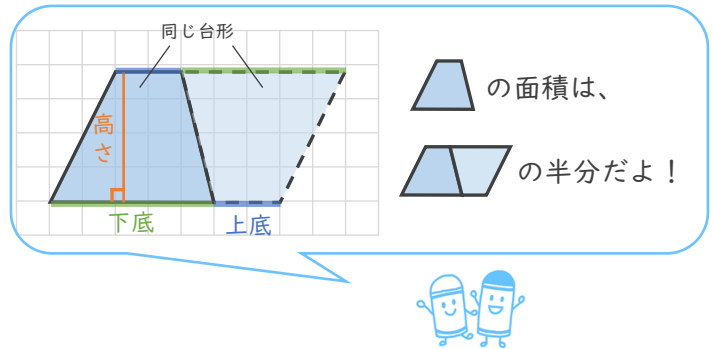
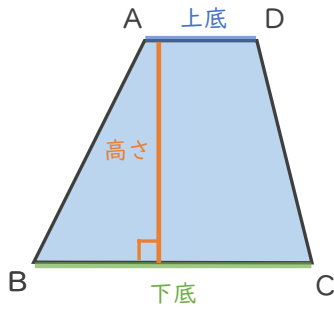
◎ 台形の面積を求める公式



日にち：            月            日

名まえ \_\_\_\_\_

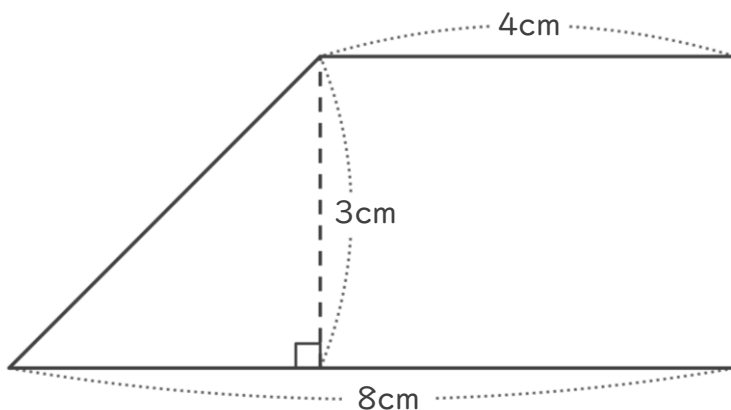
- 1 台形の面積をもとめる公式を書きましょう。  
(うすい字はなぞりましょう。)



台形の面積 =

$$(上底 + 下底) \times 高さ \div 2$$

- 2 次の台形の面積を計算で求めましょう。



式：  $(4 + 8) \times 3 \div 2 = 18$

答え：  $18\text{cm}^2$

