



四角形と 三角形の面積 8

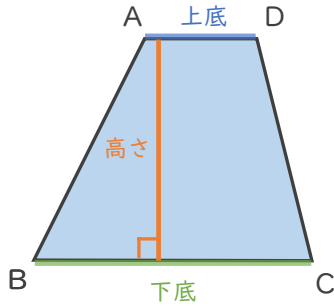
◎ 台形の面積を求める公式



日にち： 月 日

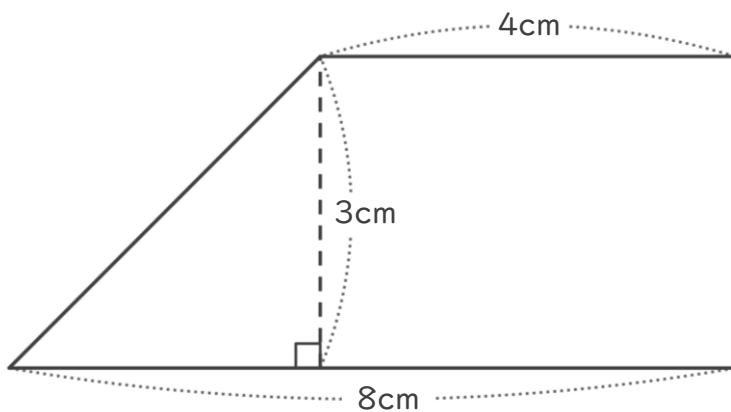
名まえ _____

1 台形の面積を求める公式を書きましょう。




台形の面積 =

2 次の台形の面積を計算で求めましょう。



式：

答え： _____





四角形と
三角形の面積 8

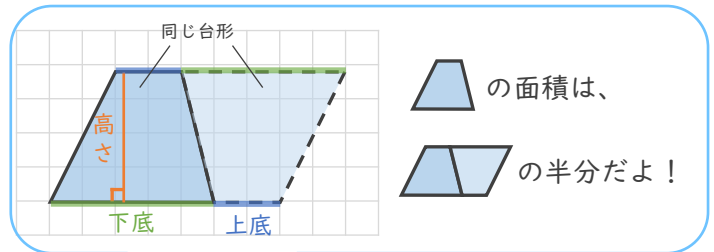
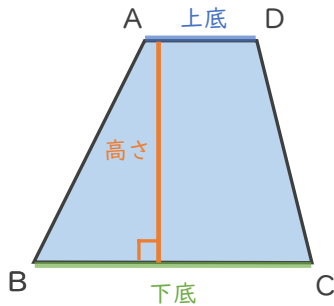
◎ 台形の面積を求める公式



日にち： 月 日

名まえ _____

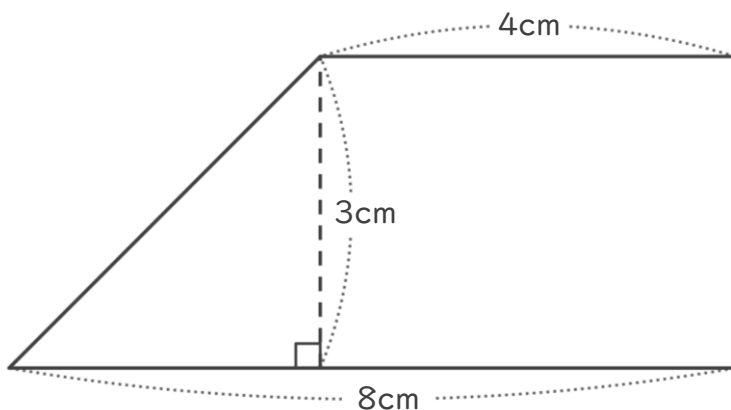
1 台形の面積を求める公式を書きましょう。



台形の面積 =

$$(上底 + 下底) \times 高さ \div 2$$

2 次の台形の面積を計算で求めましょう。



式： $(4 + 8) \times 3 \div 2 = 18$

答え： 18cm^2

