



合同な図形 5

● 合同な三角形の作図
(1組の辺とその両端の角)

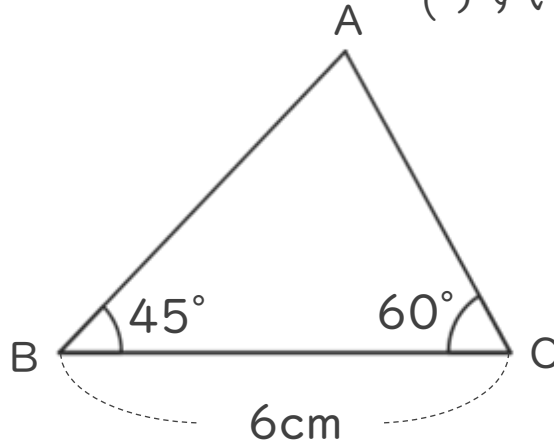


日にち： 月 日

名まえ _____

・ 次の三角形ABCと合同な三角形をかきましょう。

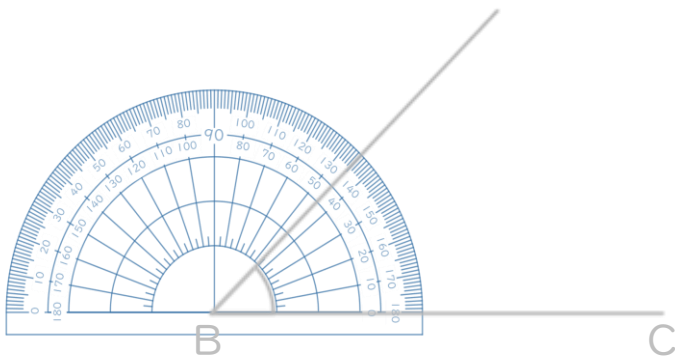
(うすい字は、なぞりましょう。)



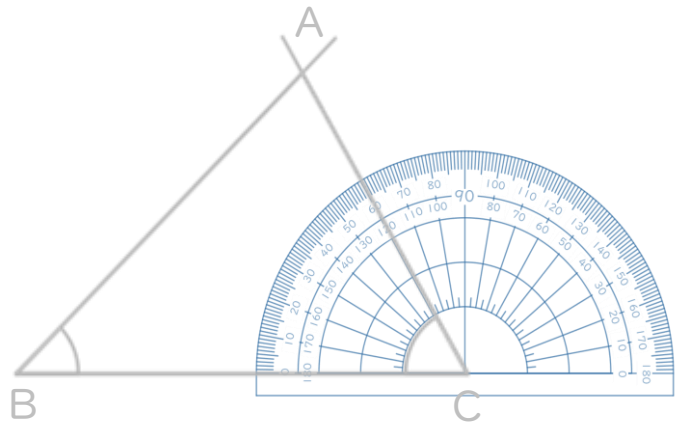
① 6cmの辺を引く。



② 分度器を使って45°はかる。



③ 分度器を使って60°はかる。





合同な図形 5

● 合同な三角形の作図
(1組の辺とその両端の角)

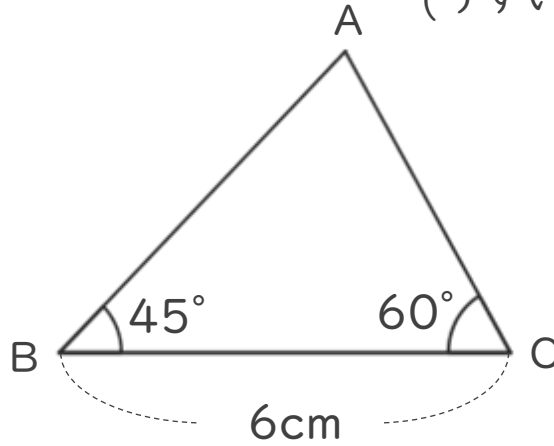


日にち： 月 日

名まえ _____

・ 次の三角形ABCと合同な三角形をかきましょう。

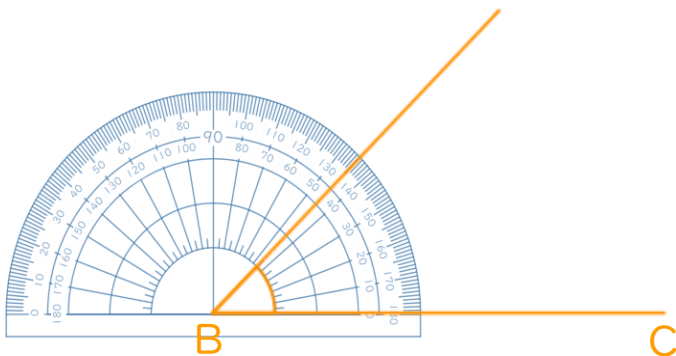
(うすい字は、なぞりましょう。)



① 6cmの辺を引く。



② 分度器を使って45°はかる。



③ 分度器を使って60°はかる。

