



合同な図形 7

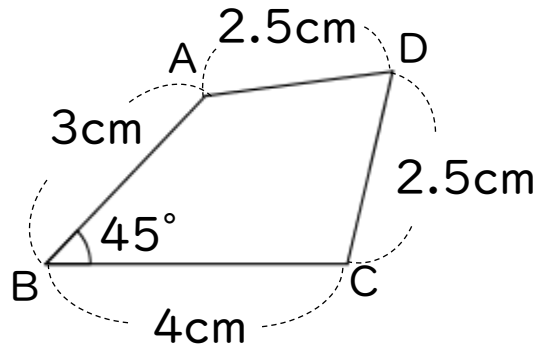
● 合同な四角形の作図
(4組の辺と1つの角)



日にち： 月 日

名まえ _____

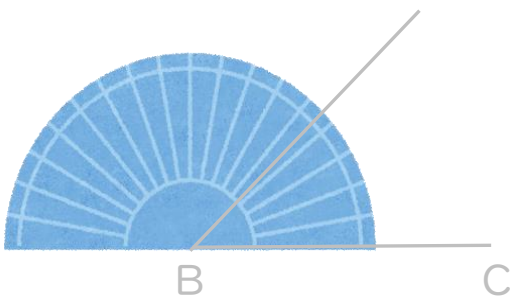
・ 次の四角形ABCDと合同な四角形をかきなさい。(うすい字はなぞろう)



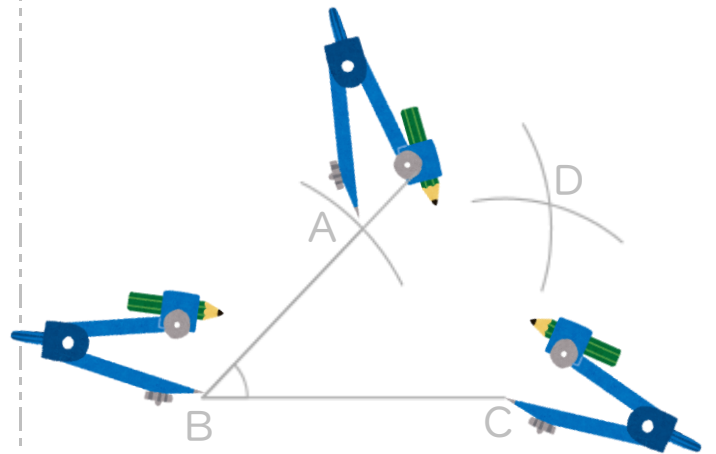
① 4cmの辺を引く。



② 分度器を使って45°はかる。



③ コンパスで3cm、2.5cm、2.5cmはかる。



④ AとD、DとCを結ぶ。



合同な図形 7

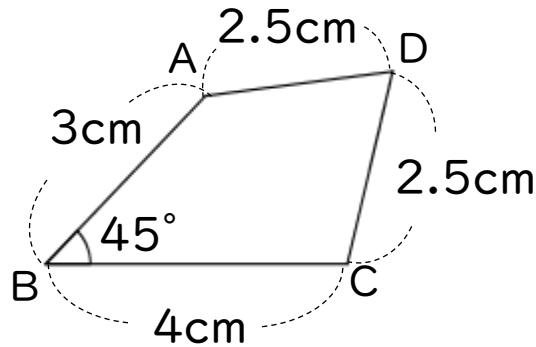
● 合同な四角形の作図
(4組の辺と1つの角)



日にち： 月 日

名まえ _____

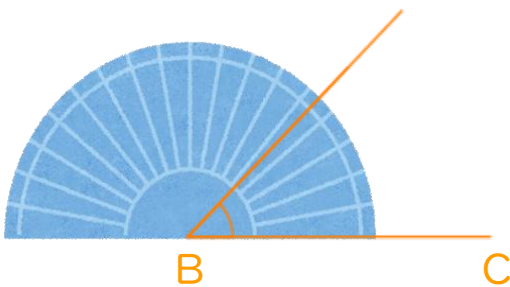
・ 次の四角形ABCDと合同な四角形をかきなさい。(うすい字はなぞろう)



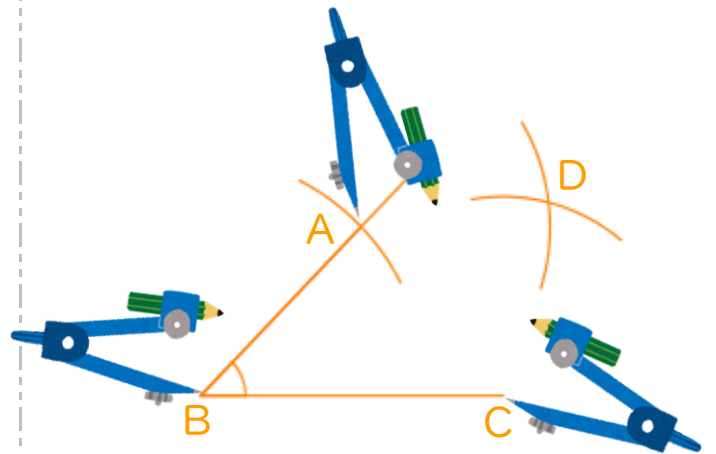
① 4cmの辺を引く。



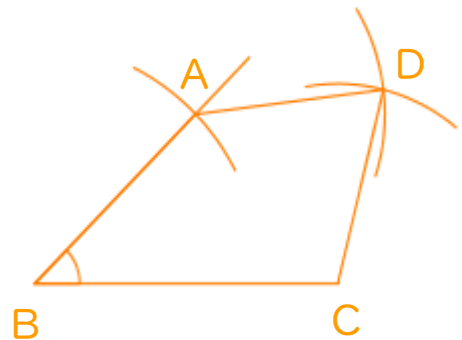
② 分度器を使って45°はかる。



③ コンパスで3cm、2.5cm、2.5cmはかる。



④ AとD、DとCを結ぶ。



③ 確認 答え