



合同な図形 8

● 合同な四角形の作図
(4組の辺と対角線)

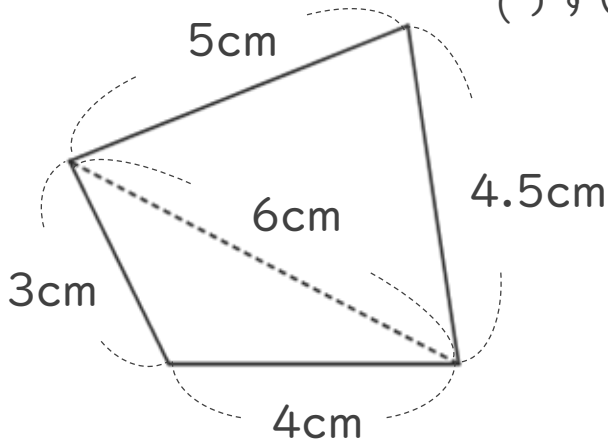


日にち： 月 日

名まえ _____

・ 次の四角形ABCDと合同な四角形をかきましょう。

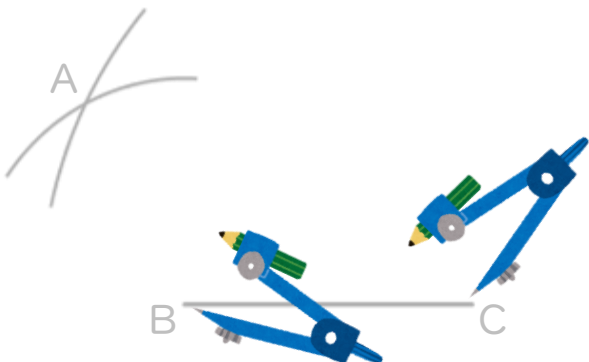
(うすい字は、なぞりましょう。)



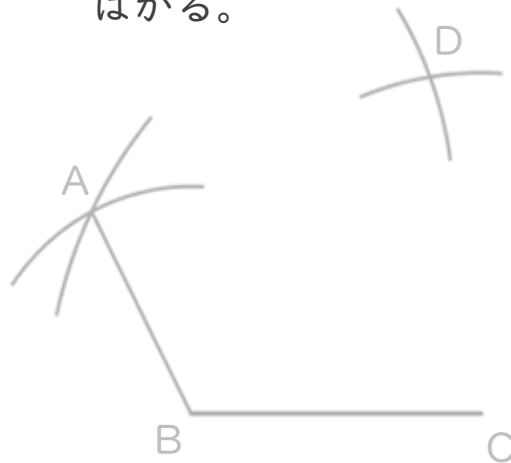
① 4cmの辺を引く。



② コンパスで3cm、6cmはかり、AとBを結ぶ。



③ コンパスで5cm、4.5cmをはかる。



④ AとD、DとCを結ぶ。

③ 確認



合同な図形 8

● 合同な四角形の作図
(4組の辺と対角線)

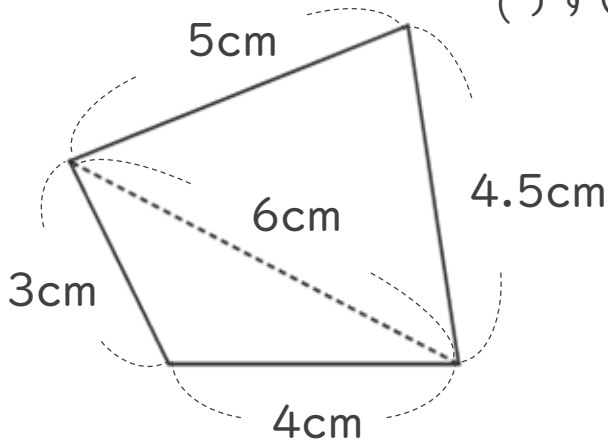


日にち： 月 日

名まえ _____

・ 次の四角形ABCDと合同な四角形をかきましょう。

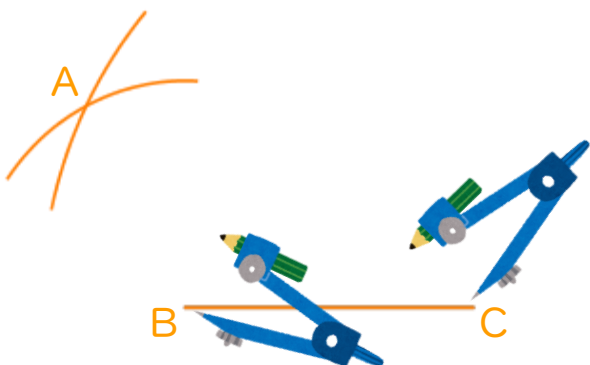
(うすい字は、なぞりましょう。)



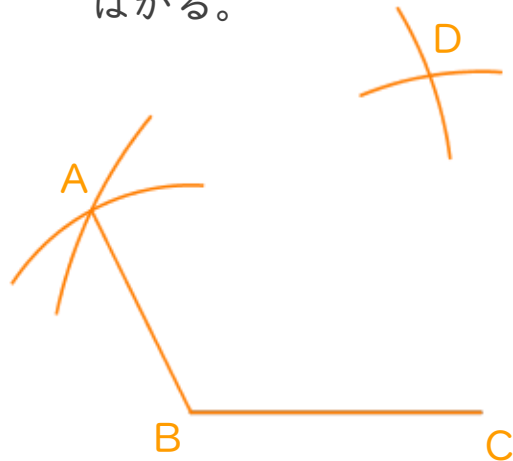
① 4cmの辺を引く。



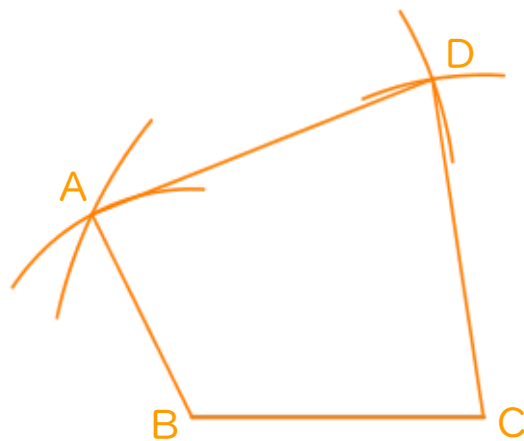
② コンパスで3cm、6cmはかり、AとBを結ぶ。



③ コンパスで5cm、4.5cmをはかる。



④ AとD、DとCを結ぶ。



③ 確認 答え