

# 合同な図形 I

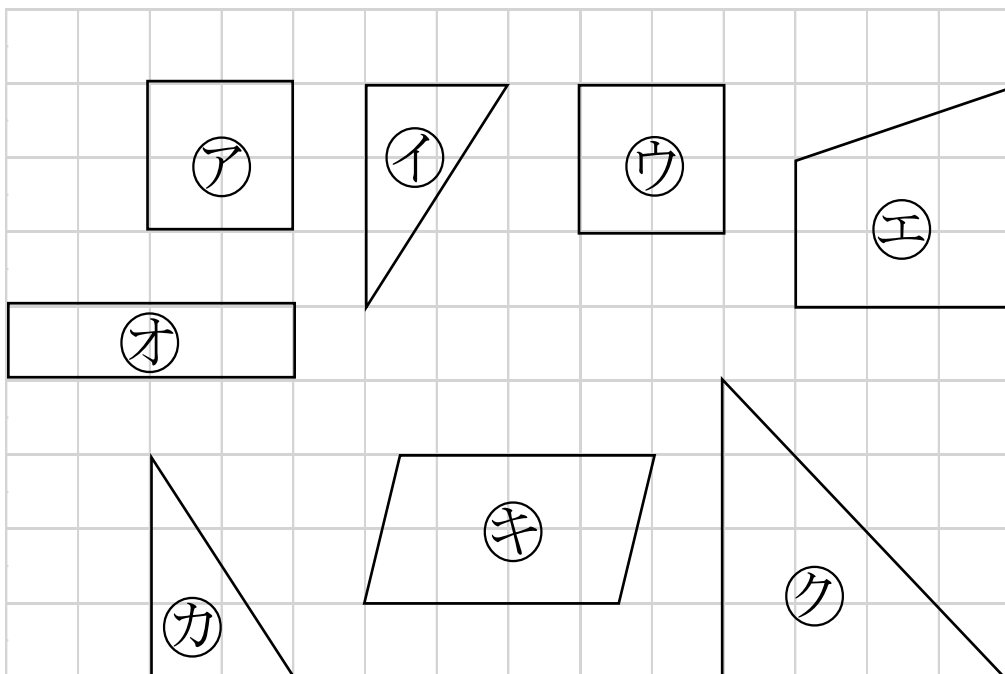
# 3

## 合同な図形探し

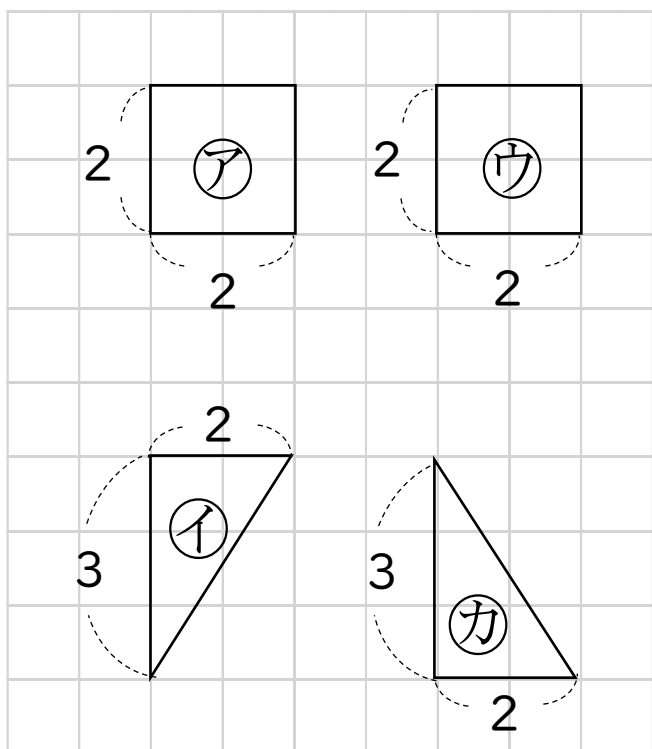
日にち：      月      日

名まえ \_\_\_\_\_

・ 次の図で、合同な図形はどれとどれですか。記号ですべて答えなさい。  
(うすい字はしっかりなぞりましょう。)

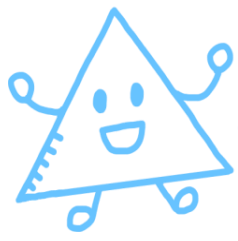


\_\_\_\_\_ は **形** も **大きさ** も **同じ** です。



答え：

\_\_\_\_\_



# 合同な図形 I

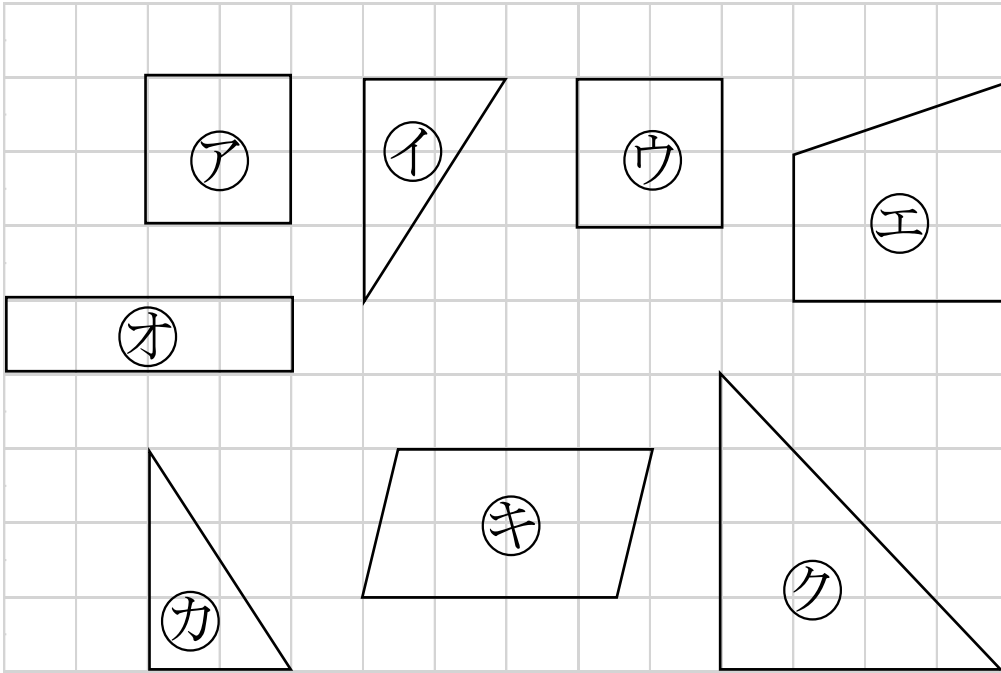
# 3

## 合同な図形探し

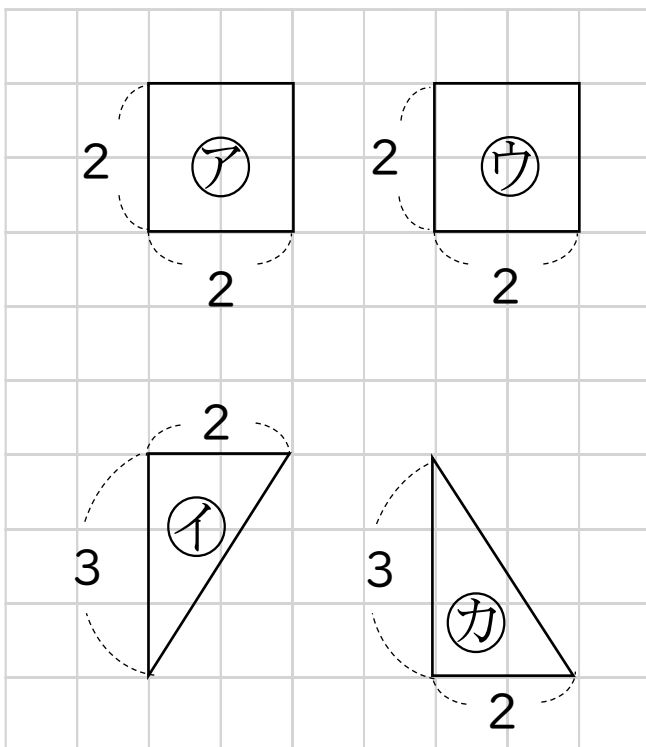
日にち：            月            日

名まえ \_\_\_\_\_

・次の図で、合同な図形はどれとどれですか。記号ですべて答えなさい。  
(うすい字はしっかりなぞりましょう。)



**合同な図形** は **形** も **大きさ** も **同じ** です。



答え：    ア   と   ウ  
          イ   と   ク