

合同な図形 I

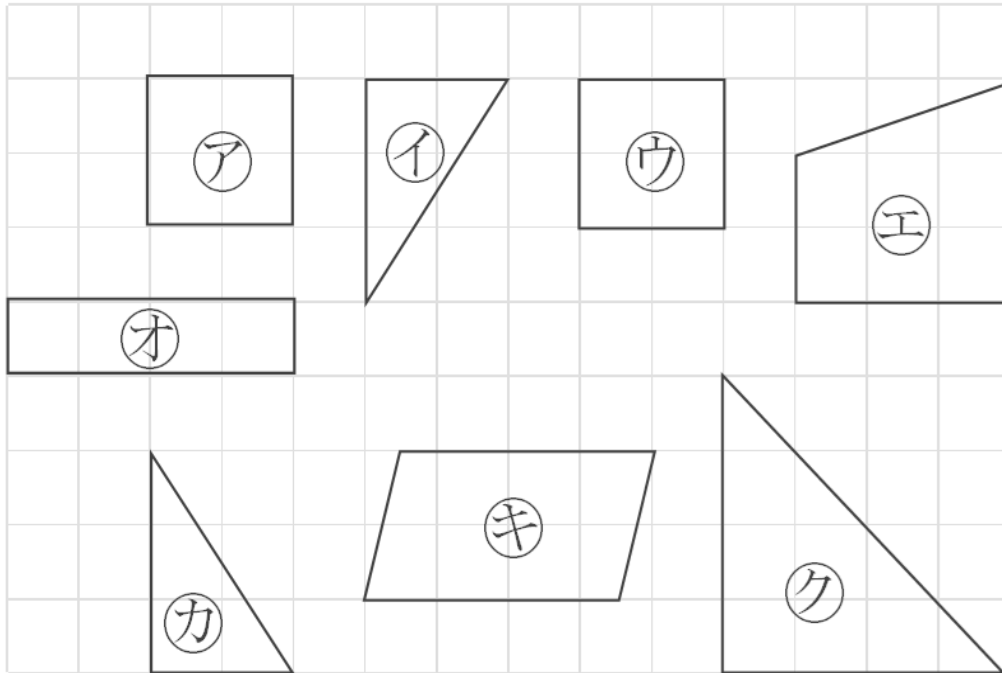
● 合同な図形探し



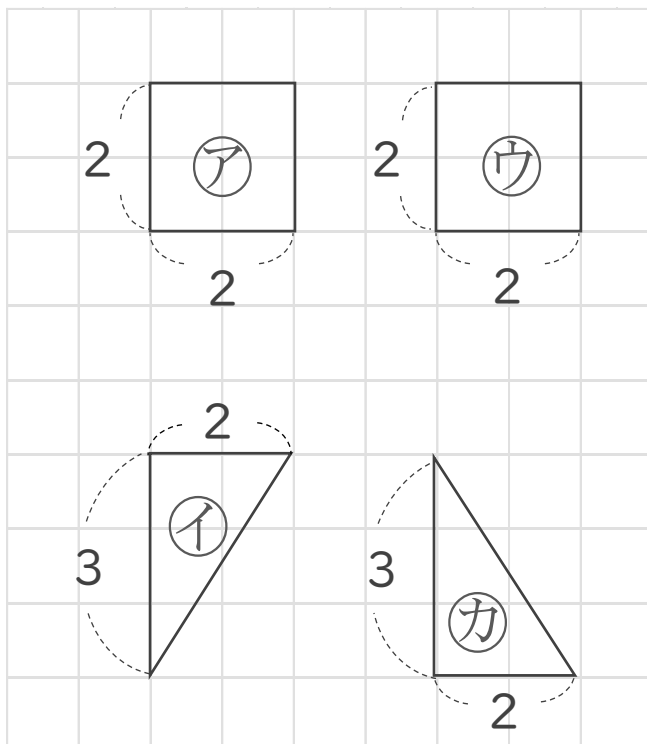
日にち： 月 日

名まえ _____

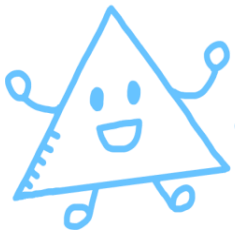
- ・ 次の図で、合同な図形はどれとどれですか。記号ですべて答えなさい。
(うすい字は、なぞりましょう。)



_____ は **形** も **大きさ** も **同じ** です。



答え： _____



合同な図形 I

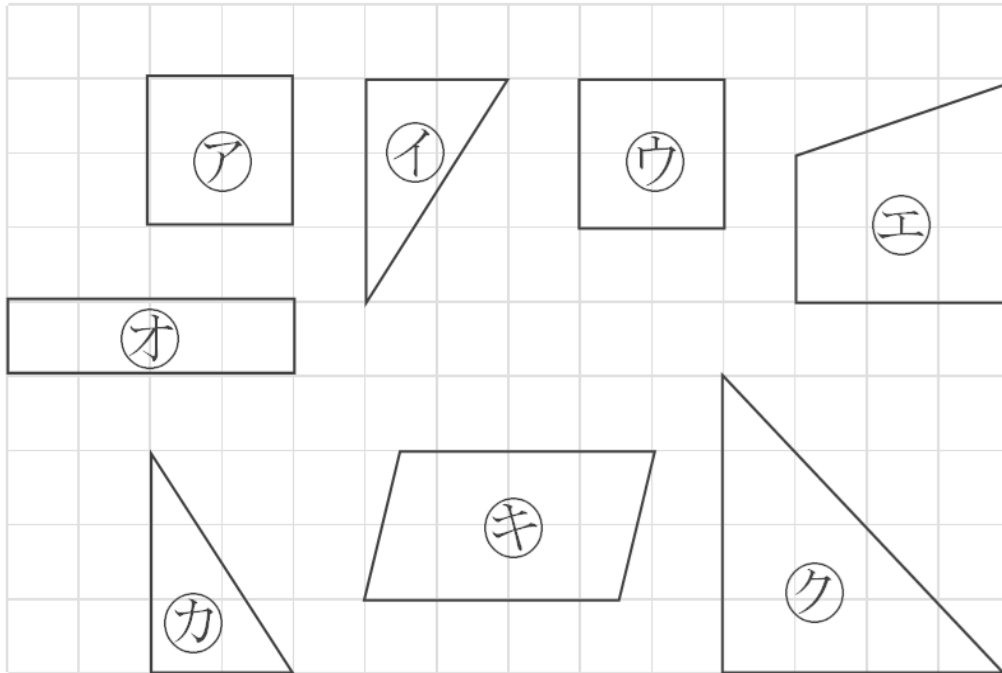
● 合同な図形探し

3

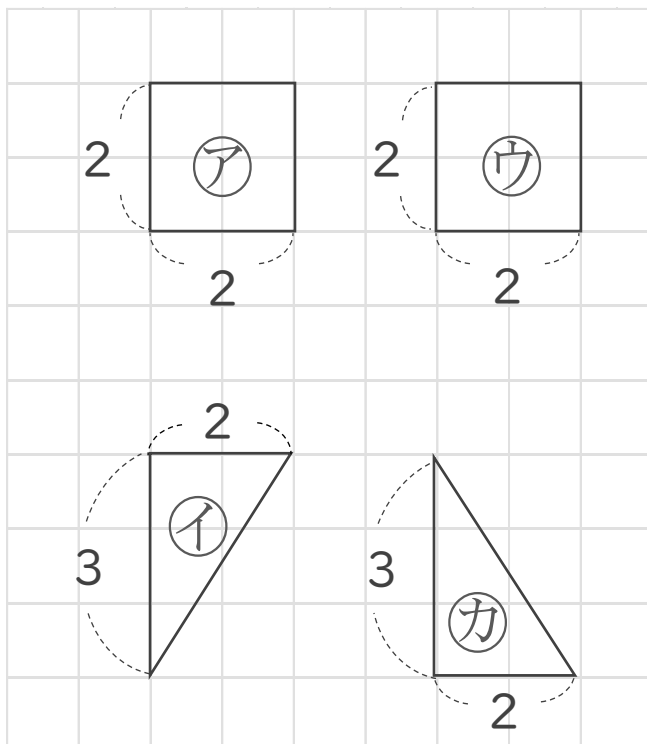
日にち： 月 日

名まえ _____

・ 次の図で、合同な図形はどれとどれですか。記号ですべて答えなさい。
(うすい字は、なぞりましょう。)



合同な図形 は 形 も 大きさ も 同じ です。



答え： ア と ウ
 イ と ク