



図形の角 7

四角形の外角



日にち： 月 日

名まえ _____

・ 次の図で、 $\textcircled{ア}$ ・ $\textcircled{イ}$ の角度は何度ですか。

計算で求めましょう。(うすい字は、なぞりましょう。)

①

$$(A) = 360 - (90 + 72 + 103)$$

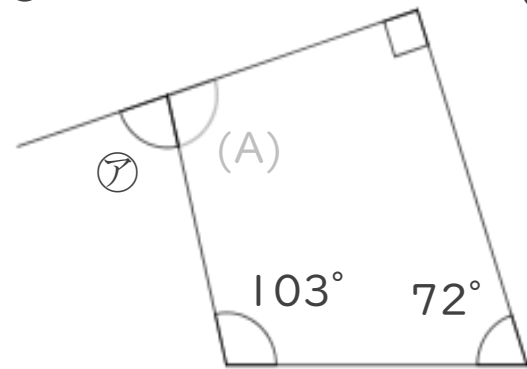
=

=

$$\textcircled{ア} = 180 -$$

=

答え： _____



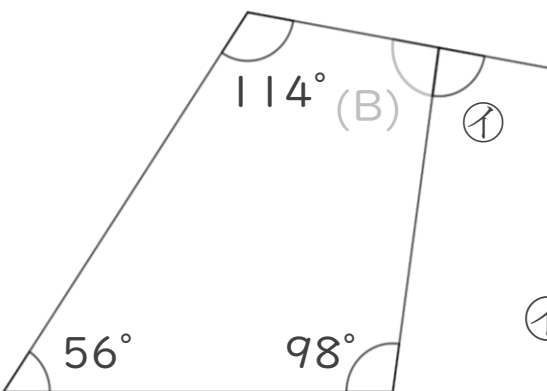
②

$$(B) = 360 - (114 + 56 + 98)$$

=

$$\textcircled{イ} =$$

答え： _____





図形の角 7

四角形の外角



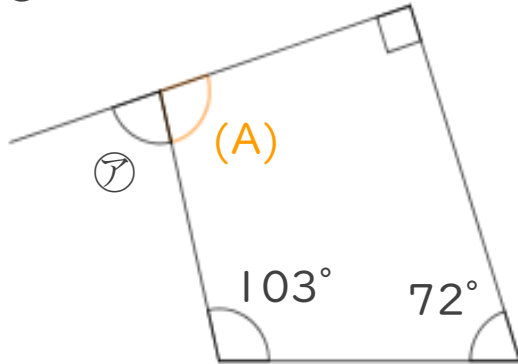
日にち： 月 日

名まえ _____

・ 次の図で、 $\textcircled{ア}$ ・ $\textcircled{イ}$ の角度は何度ですか。

計算で求めましょう。(うすい字は、なぞりましょう。)

①



$$(A) = 360 - (90 + 72 + 103)$$

$$= 360 - 265$$

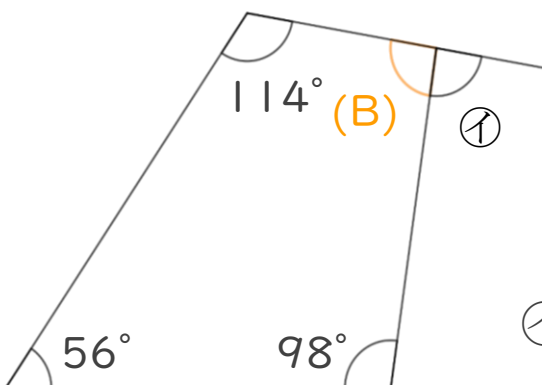
$$= 95$$

$$\textcircled{ア} = 180 - 95$$

$$= 85$$

答え： 85°

②



$$(B) = 360 - (114 + 56 + 98)$$

$$= 360 - 268$$

$$= 92$$

$$\textcircled{イ} = 180 - 92$$

$$= 88$$

答え： 88°

③ 確認 答え



すらすらぷりんと