



図形の角 00

多角形の内角

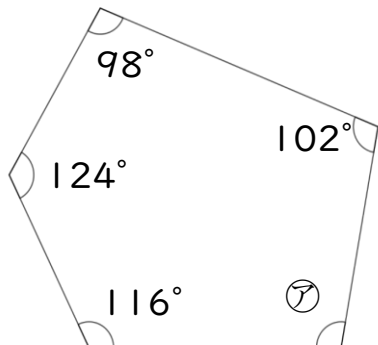
3

日にち： 月 日

名まえ _____

・次の図で、㉞～㉟の角度は何度ですか。計算で求めましょう(うすい字はなぞろう)

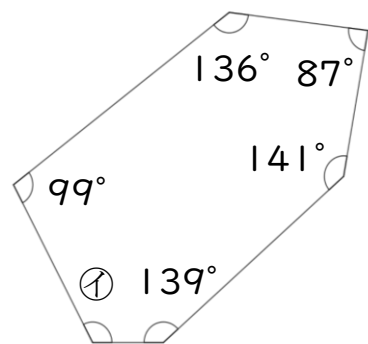
① 五角形の内角の和は $180 \times 3 = 540$



$$\begin{aligned} \text{㉞} &= 540 - (116 + 124 + 98 + 102) \\ &= \end{aligned}$$

答え： _____

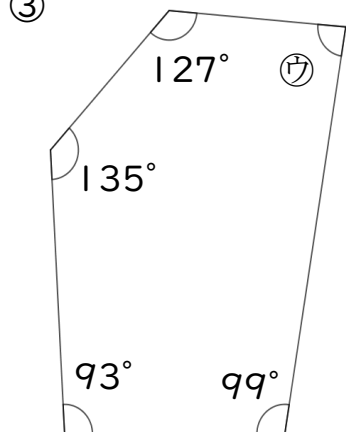
② 六角形の内角の和は $180 \times 4 = 720$



$$\text{㉟} =$$

答え： _____

③ 五角形の内角の和は



$$\text{㉟} =$$

答え： _____



図形の角 00

多角形の内角

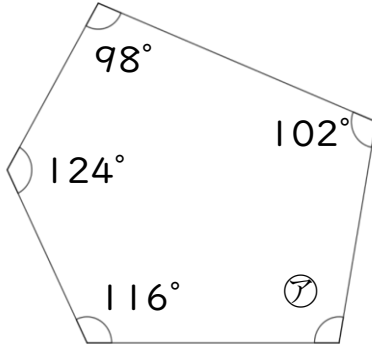


日にち： 月 日

名まえ _____

・次の図で、㉞～㉟の角度は何度ですか。計算で求めましょう(うすい字はなぞろう)

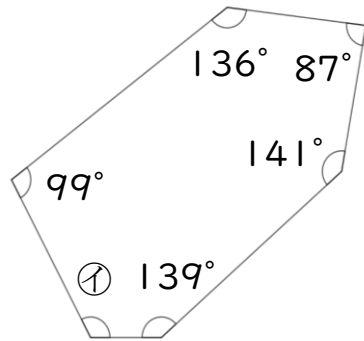
① 五角形の内角の和は $180 \times 3 = 540$



$$\begin{aligned} \textcircled{㉞} &= 540 - (116 + 124 + 98 + 102) \\ &= 540 - 440 \\ &= 100 \end{aligned}$$

答え： 100°

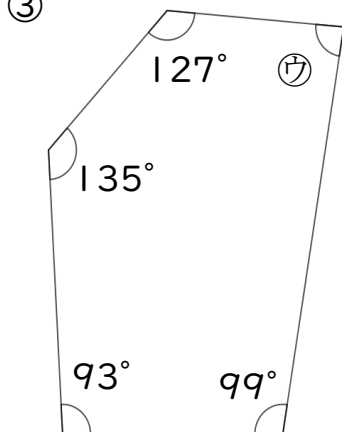
② 六角形の内角の和は $180 \times 4 = 720$



$$\begin{aligned} \textcircled{㉟} &= 720 - (99 + 136 + 87 + 141 + 139) \\ &= 720 - 602 \\ &= 118 \end{aligned}$$

答え： 118°

③ 五角形の内角の和は $180 \times 3 = 540$



$$\begin{aligned} \textcircled{㊱} &= 540 - (93 + 135 + 127 + 99) \\ &= 540 - 454 \\ &= 86 \end{aligned}$$

答え： 86°