



# 図形の角 00

## 多角形の内角

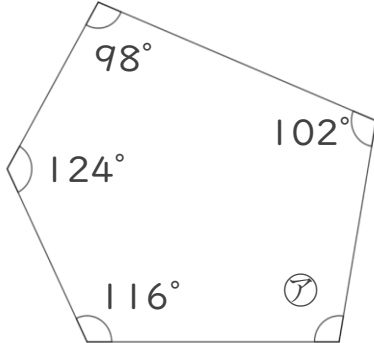


日にち：      月      日

名まえ \_\_\_\_\_

・次の図で、ア～ウの角度は何度ですか。計算で求めましょう。  
(うすい字は、なぞりましょう。)

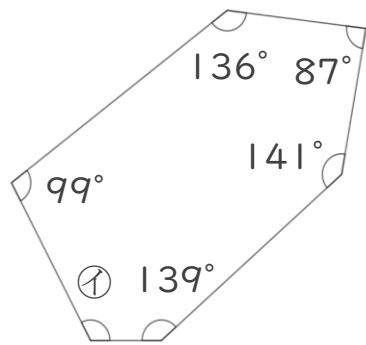
①      五角形の内角の和は  $180 \times 3 = 540$



$$\begin{aligned} \text{ア} &= 540 - (116 + 124 + 98 + 102) \\ &= \end{aligned}$$

答え： \_\_\_\_\_

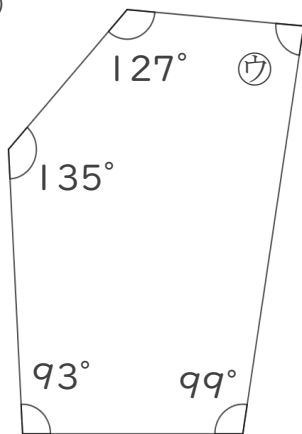
②      六角形の内角の和は  $180 \times 4 = 720$



$$\text{イ} =$$

答え： \_\_\_\_\_

③      五角形の内角の和は



$$\text{ウ} =$$

答え： \_\_\_\_\_



# 図形の角 00

## 多角形の内角

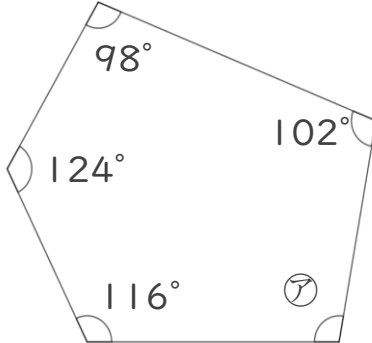


日にち： 月 日

名まえ \_\_\_\_\_

・次の図で、ア～ウの角度は何度ですか。計算で求めましょう。  
(うすい字は、なぞりましょう。)

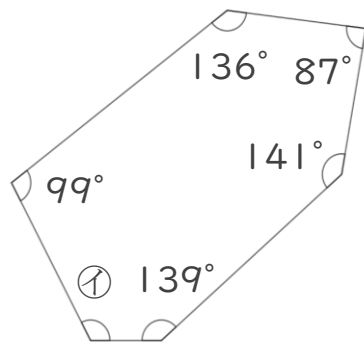
① 五角形の内角の和は  $180 \times 3 = 540$



$$\begin{aligned} \text{ア} &= 540 - (116 + 124 + 98 + 102) \\ &= 540 - 440 \\ &= 100 \end{aligned}$$

答え： 100°

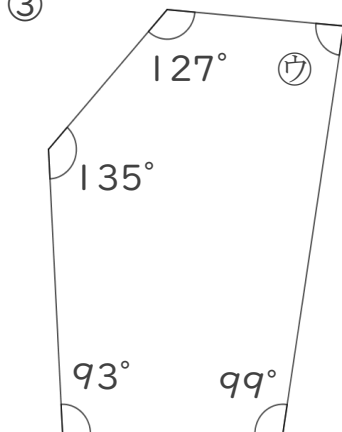
② 六角形の内角の和は  $180 \times 4 = 720$



$$\begin{aligned} \text{イ} &= 720 - (99 + 136 + 87 + 141 + 139) \\ &= 720 - 602 \\ &= 118 \end{aligned}$$

答え： 118°

③ 五角形の内角の和は  $180 \times 3 = 540$



$$\begin{aligned} \text{ウ} &= 540 - (99 + 93 + 135 + 127) \\ &= 540 - 454 \\ &= 86 \end{aligned}$$

答え： 86°

