



四角形と  
三角形の面積 2

● 平行四辺形の  
面積を求める公式

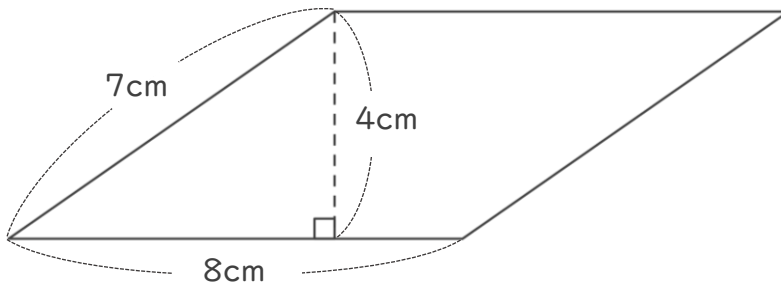


日にち：            月            日

名まえ \_\_\_\_\_

- ・ 次の平行四辺形の面積を計算でもとめましょう。  
(うすい字はなぞりましょう。)

①



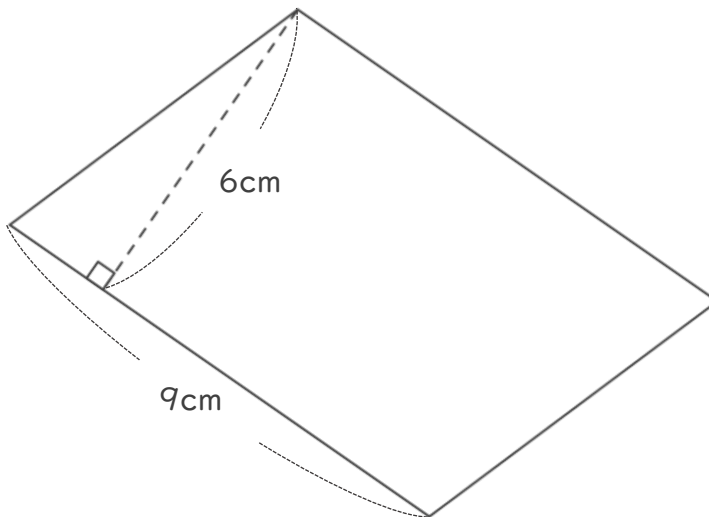
平行四辺形の面積は  
ていへん 底辺 × たか 高さ だよ!



式：

答え： \_\_\_\_\_

②



式：

答え： \_\_\_\_\_





## 四角形と 三角形の面積 2

● 平行四辺形の  
面積を求める公式

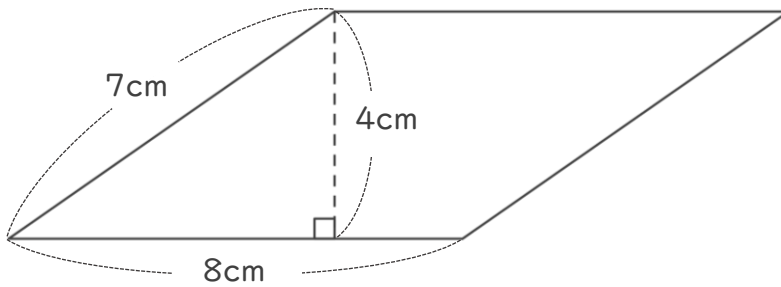


日にち：            月            日

名まえ \_\_\_\_\_

- ・ 次の平行四辺形の面積を計算でもとめましょう。  
(うすい字はなぞりましょう。)

①



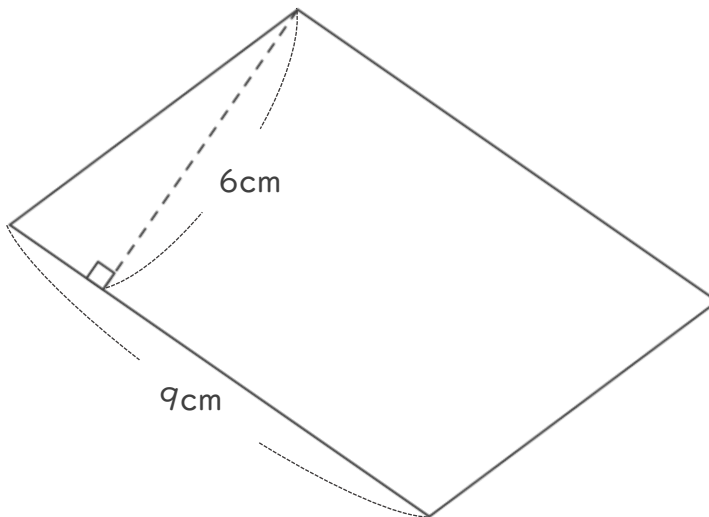
平行四辺形の面積は  
ていへん 底辺 × たか 高さ だよ!



式：  $8 \times 4 = 32$   
底辺      高さ

答え：  $32\text{cm}^2$

②



式：  $9 \times 6 = 54$

答え：  $54\text{cm}^2$

