



四角形と
三角形の面積 2

● 平行四辺形の
面積を求める公式

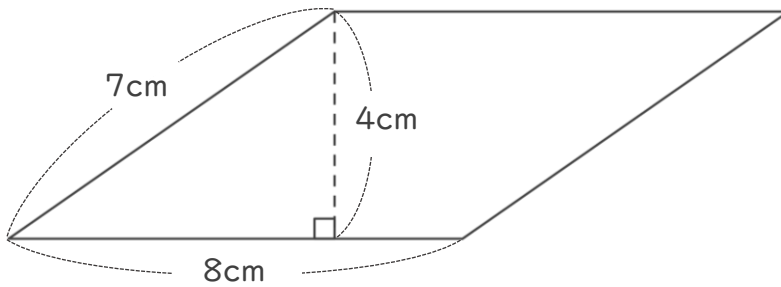


日にち： 月 日

名まえ _____

・ 次の平行四辺形の面積を計算で求めましょう。

①



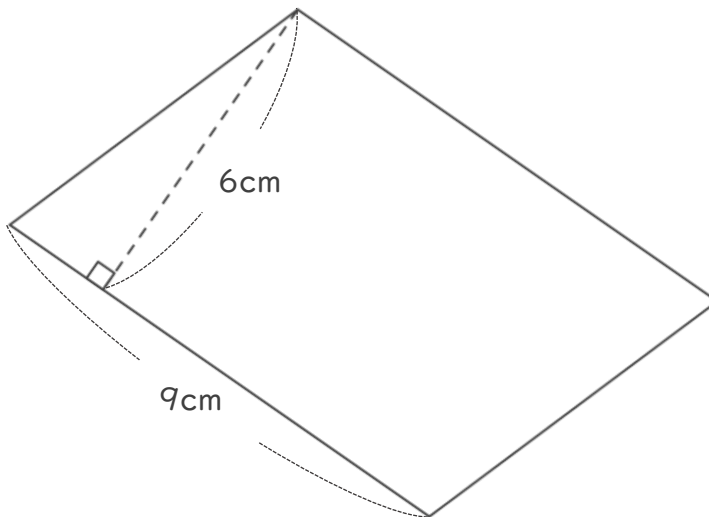
平行四辺形の面積は
ていへん **底辺** × たか **高さ** だよ！



式：

答え： _____

②



式：

答え： _____



四角形と 三角形の面積 2

● 平行四辺形の
面積を求める公式

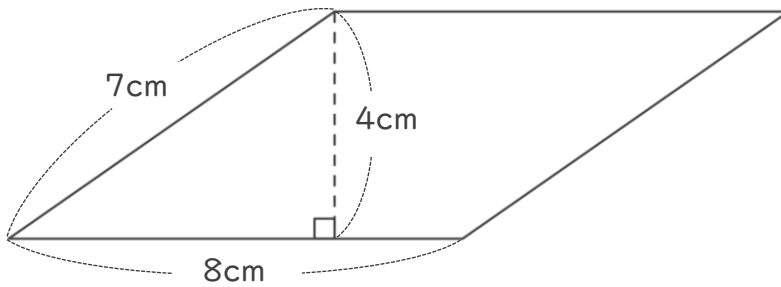


日にち： 月 日

名まえ _____

・ 次の平行四辺形の面積を計算で求めましょう。

①



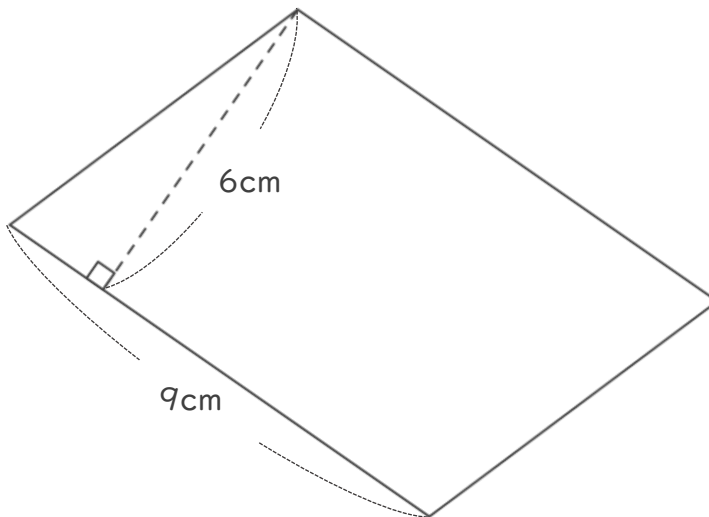
平行四辺形の面積は
ていへん 底辺 × たか 高さ だよ！



式： $\frac{8}{\text{底辺}} \times \frac{4}{\text{高さ}} = 32$

答え： 32cm^2

②



式： $9 \times 6 = 54$

答え： 54cm^2

