



図形の角 6

● 平行四辺形や
ひし形の内角



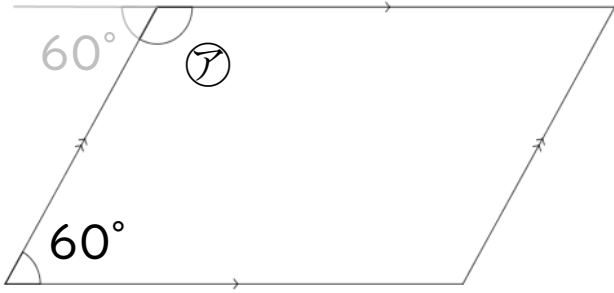
日にち： 月 日

名まえ _____

・ 次の図で、ア～ウの角度は何度ですか。
計算で求めましょう。(うすい字はなぞりましょう。)

① 平行四辺形

ア = 180 - 60

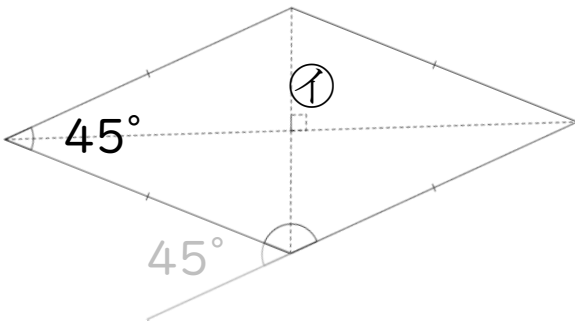


=

答え： _____

② ひし形

イ = 180 - 45

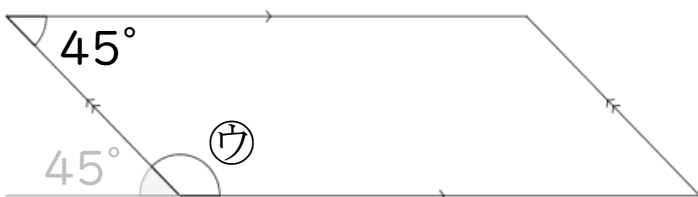


=

答え： _____

③ 平行四辺形

ウ =



答え： _____



図形の角 6

● 平行四辺形や
ひし形の内角



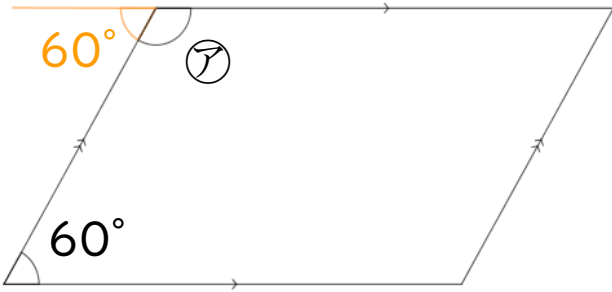
日にち： 月 日

名まえ _____

・ 次の図で、㉞～㉟の角度は何度ですか。
計算で求めましょう。(うすい字はなぞりましょう。)

① 平行四辺形

$$\text{㉞} = 180 - 60$$

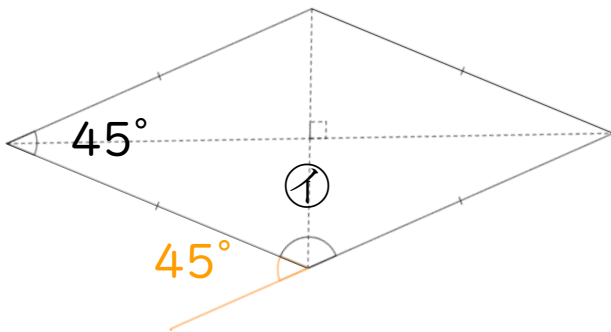


$$= 120$$

答え： 120°

② ひし形

$$\text{㉞} = 180 - 45$$

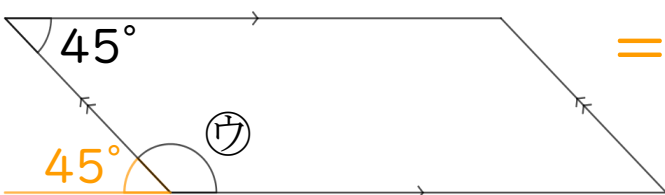


$$= 135$$

答え： 135°

③ 平行四辺形

$$\text{㉞} = 180 - 45$$



$$= 135$$

答え： 135°