



図形の角 6

● 平行四辺形や
ひし形の内角



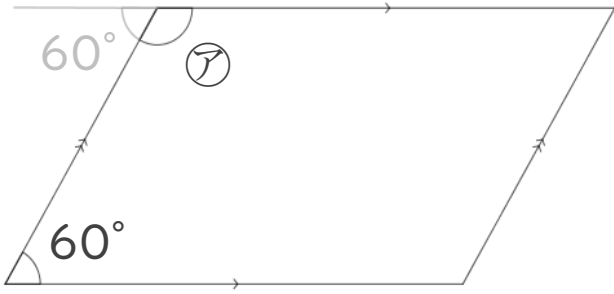
日にち： 月 日

名まえ _____

・ 次の図で、㉠～㉣の角度は何度ですか。
計算で求めましょう。(うすい字は、なぞりましょう。)

① 平行四辺形

㉠ = 180 - 60

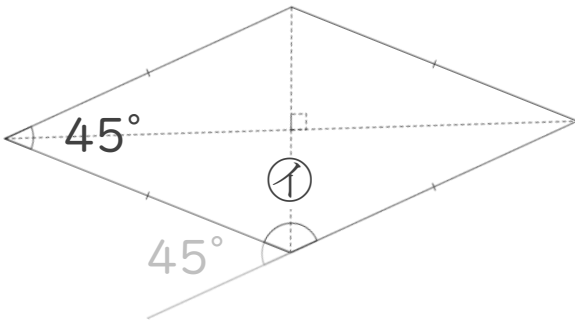


=

答え： _____

② ひし形

㉡ = 180 - 45



=

答え： _____

③ 平行四辺形

㉣ =



答え： _____



図形の角 6

● 平行四辺形や
ひし形の内角



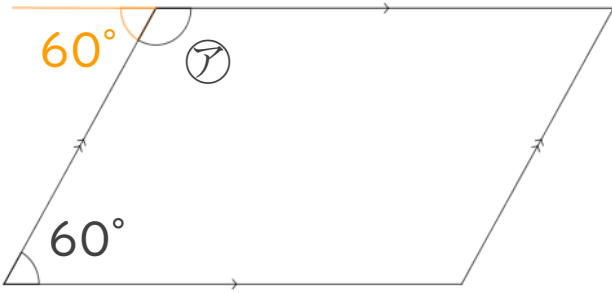
日にち： 月 日

名まえ _____

・次の図で、㉠～㉣の角度は何度ですか。
計算で求めましょう。(うすい字は、なぞりましょう。)

① 平行四辺形

$$\text{㉠} = 180 - 60$$

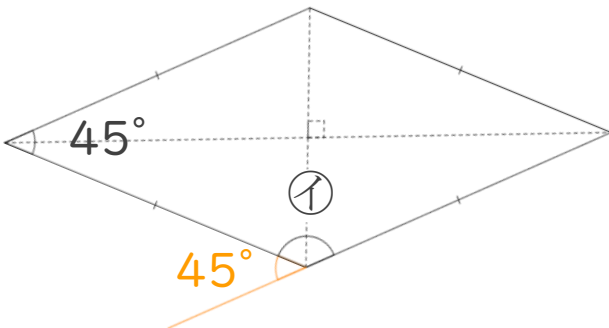


$$= 120$$

答え： 120°

② ひし形

$$\text{㉠} = 180 - 45$$

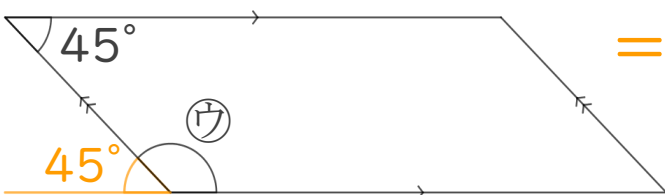


$$= 135$$

答え： 135°

③ 平行四辺形

$$\text{㉣} = 180 - 45$$



$$= 135$$

答え： 135°