



図形の角 8

● 平行四辺形や
ひし形の外角



日にち： 月 日

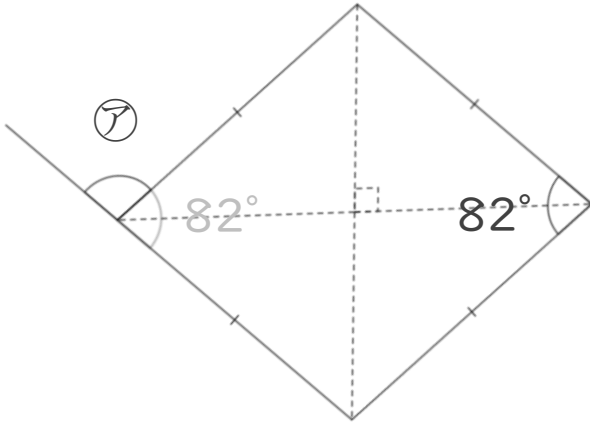
名まえ _____

・ 次の図で、ア～ウの角度は何度ですか。
計算で求めましょう。（うすい字は、なぞりましょう。）

① ひし形

ア = 180 - 82

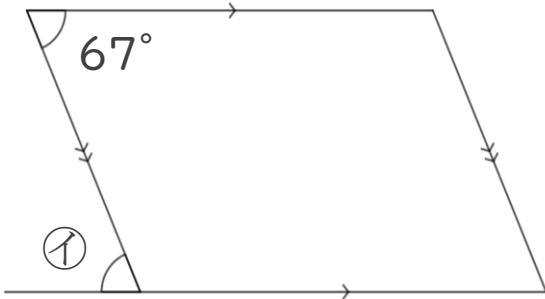
=



答え： _____

② 平行四辺形

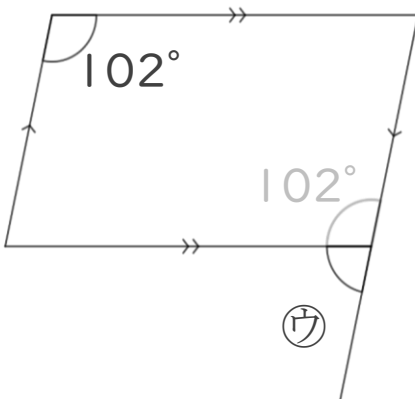
イ =



答え： _____

③ 平行四辺形

ウ =



答え： _____



図形の角 8

● 平行四辺形や
ひし形の外角

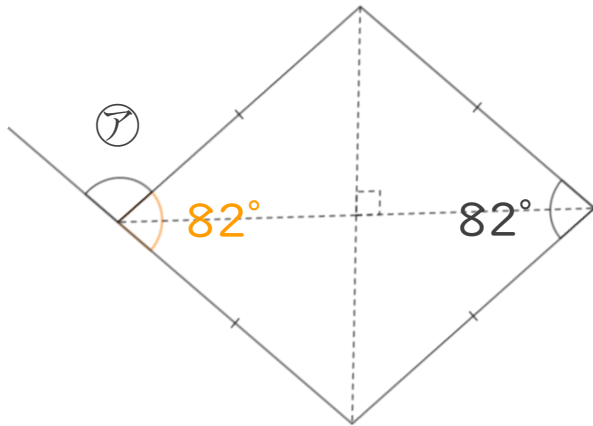


日にち： 月 日

名まえ _____

・ 次の図で、ア～ウの角度は何度ですか。
計算で求めましょう。（うすい字は、なぞりましょう。）

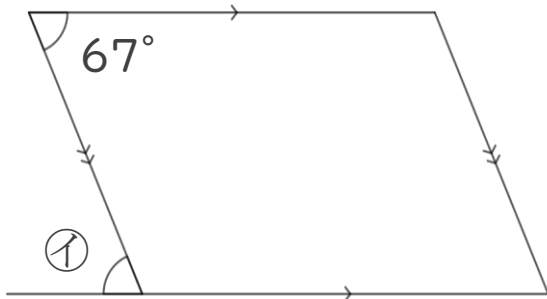
① ひし形



$$\begin{aligned} \text{ア} &= 180 - 82 \\ &= 98 \end{aligned}$$

答え： 98°

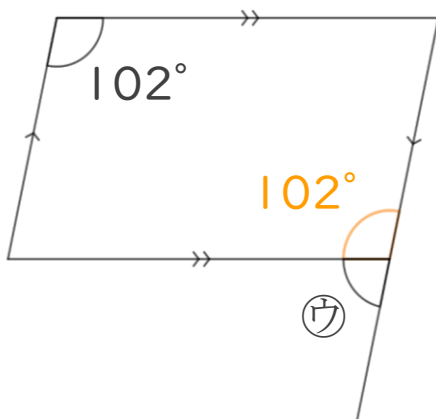
② 平行四辺形



$$\text{イ} = 67$$

答え： 67°

③ 平行四辺形



$$\begin{aligned} \text{ウ} &= 180 - 102 \\ &= 78 \end{aligned}$$

答え： 78°