



図形の角 2

◎ 正三角形や
二等辺三角形の内角

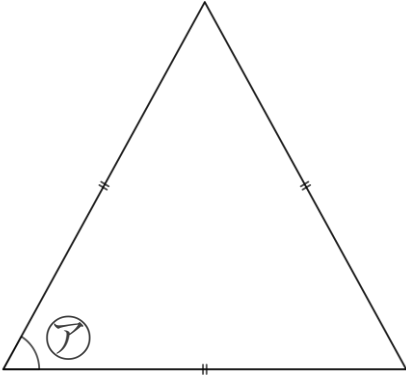


日にち： 月 日

名まえ _____

・次の図で、㉠～㉣の角度は何度ですか。
計算で求めましょう。(うすい字は、なぞりましょう。)

① 正三角形

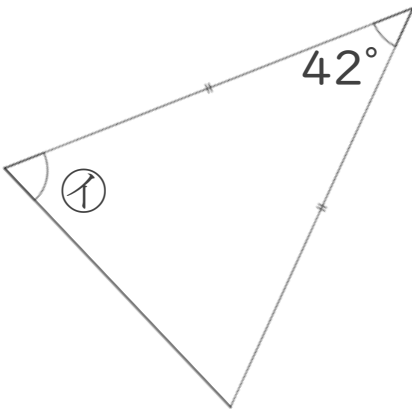


$$\text{㉠} = 180 \div 3$$

=

答え： _____

② 二等辺三角形

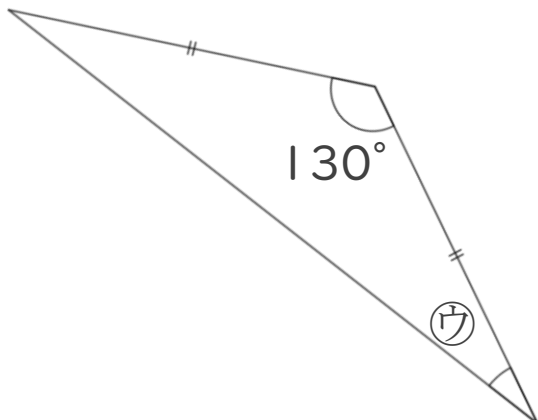


$$\text{㉡} = (180 - 42) \div 2$$

=

答え： _____

③ 二等辺三角形



$$\text{㉢} =$$

答え： _____



図形の角 2

● 正三角形や
二等辺三角形の内角

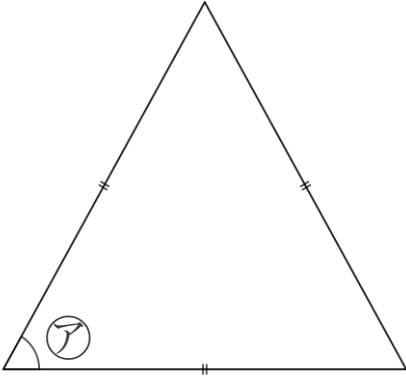


日にち： 月 日

名まえ _____

・次の図で、㉠～㉣の角度は何度ですか。
計算で求めましょう。(うすい字は、なぞりましょう。)

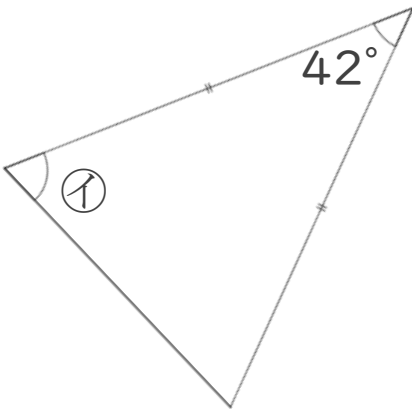
① 正三角形



$$\begin{aligned} \text{㉠} &= 180 \div 3 \\ &= 60 \end{aligned}$$

答え： 60°

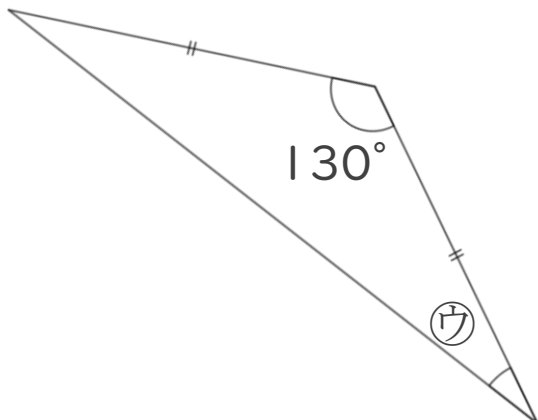
② 二等辺三角形



$$\begin{aligned} \text{㉡} &= (180 - 42) \div 2 \\ &= 138 \div 2 \\ &= 69 \end{aligned}$$

答え： 69°

③ 二等辺三角形



$$\begin{aligned} \text{㉢} &= (180 - 130) \div 2 \\ &= 50 \div 2 \\ &= 25 \end{aligned}$$

答え： 25°