



# 直方体や 立方体の体積 13

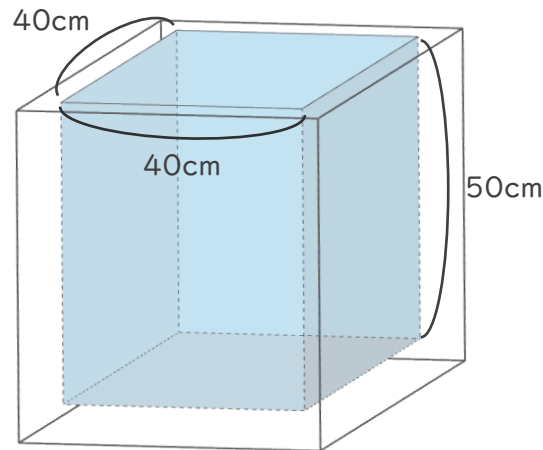
● 水そうに水を入れる



日にち：           月           日

名まえ \_\_\_\_\_

・内のりの たてが40cm、横が40cm、深さが50cmの水そうがあります。次の問いに答えましょう。



① この水そうに水をいっぱい入れると、何 $\text{cm}^3$ の水が入りますか。

式：

答え（                               ）

② ①の答えは、何Lですか。

1Lは $1000\text{cm}^3$ だから、

$$80000 \text{ cm}^3 = \boxed{\quad} \text{ L}$$

答え（                               ）

③ この水そうに5Lのバケツで水をいっぱいに入れると、何はいでいっぱいになりますか。

式：

答え（                               ）



# 直方体や 立方体の体積 13

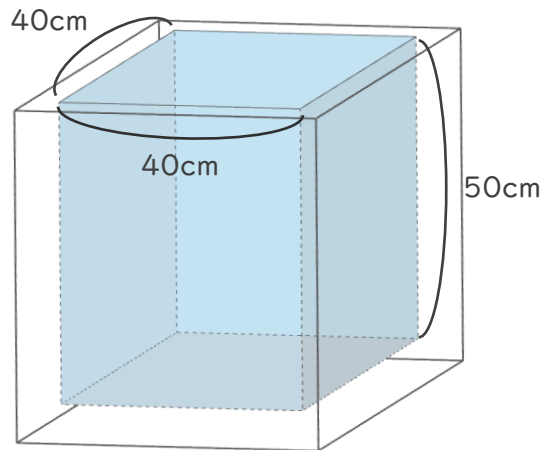
● 水そうに水を入れる



日にち：            月            日

名まえ \_\_\_\_\_

・内のりの たてが40cm、横が40cm、深さが50cmの水そうがあります。次の問いに答えましょう。



① この水そうに水をいっぱい入れると、何 $\text{cm}^3$ の水が入りますか。

式：  $40 \times 40 \times 50 = 80000$  ( $\text{cm}^3$ )

答え (  $80000 \text{cm}^3$  )

② ①の答えは、何Lですか。

1Lは $1000\text{cm}^3$ だから、

$80000 \text{cm}^3 =$   L

答え (  $80 \text{L}$  )

③ この水そうに5Lのバケツで水をいっぱいに入れると、何はいでいっぱいになりますか。

式：  $80 \div 5 = 16$

答え (  $16$  ぱい )

