



直方体や立方体の体積 13

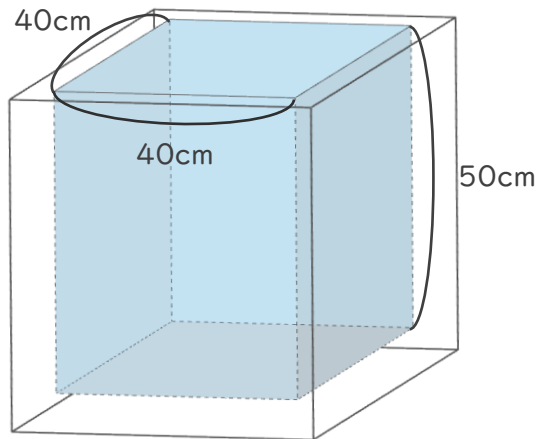
◎ 水そうに水を入れる



日にち： 月 日

名まえ _____

- ・ 内のりの たてが40cm、横が40cm、深さが50cmの水そうがあります。
次の問いに答えましょう。



- ① この水そうに水をいっぱい入れると、何 cm^3 の水が入りますか。

式：

答え（ ）

- ② ①の答えは、何Lですか。

1Lは 1000cm^3 だから、

$$80000 \text{ cm}^3 = \boxed{\quad\quad\quad} \text{ L}$$

答え（ ）

- ③ この水そうに5Lのバケツで水をいっぱいに入れると、何はいでいっばいになりますか。

式：

答え（ ）





直方体や 立方体の体積 13

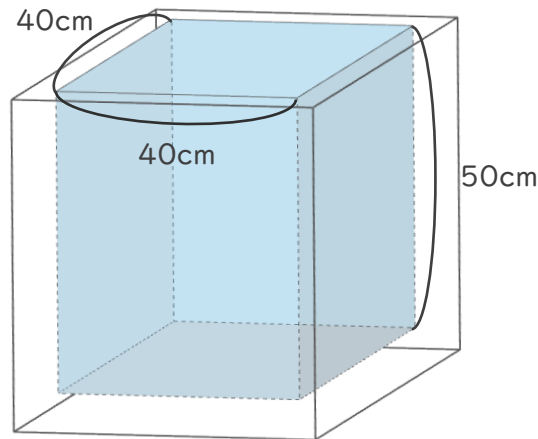
● 水そうに水を入れる

3

日にち： 月 日

名まえ _____

- ・ 内のりの たてが40cm、横が40cm、深さが50cmの水そうがあります。
次の問いに答えましょう。



- ① この水そうに水をいっぱい入れると、何 cm^3 の水が入りますか。

式： $40 \times 40 \times 50 = 80000 \text{ (cm}^3\text{)}$

答え (80000 cm^3)

- ② ①の答えは、何Lですか。

1Lは 1000 cm^3 だから、

$80000 \text{ cm}^3 =$ 80 L

答え (80 L)

- ③ この水そうに5Lのバケツで水をいっぱいに入れると、何はいでいっぱいになりますか。

式： $80 \div 5 = 16$

答え (16 ぱい)

