

直方体や 立方体の体積 4

◎ 立方体の体積を求める公式

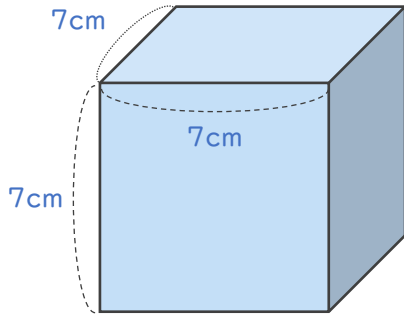


日にち： 月 日

名まえ _____

↓ 次の式は、立方体の体積を求める公式です。□ にあてはまる言葉を書きましょう。

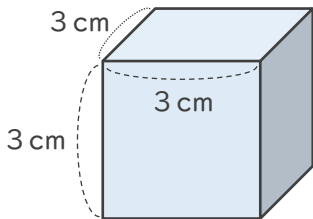
立方体の体積 = 1 辺 × 1 辺 × 1 辺



1 辺が 7 cm の立方体の体積は
 $7(\text{cm}) \times 7(\text{cm}) \times 7(\text{cm}) = 343(\text{cm}^3)$

2 立方体の体積を求めましょう。

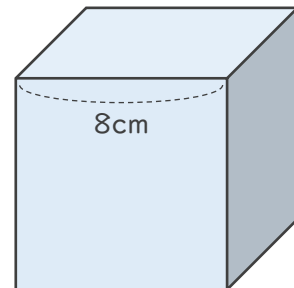
①



式： $3 \times 3 \times 3 = 27$

答え (27cm^3)

②



式： $8 \times 8 \times 8 = 512$

答え (512cm^3)