

直方体や 立方体の体積 4

◎ 立方体の体積を求める公式

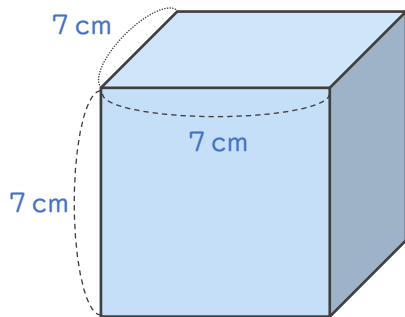


日にち： 月 日

名まえ _____

↓ 次の式は、立方体の体積を求める公式です。□ にあてはまる言葉を書きましょう。

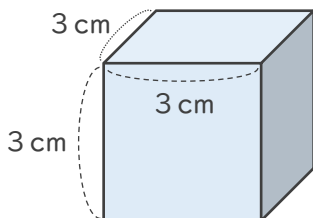
$$\text{立方体の体積} = \boxed{\text{1辺}} \times \boxed{\text{1辺}} \times \boxed{\text{1辺}}$$



1辺が7 cmの立方体の体積は
 $7(\text{cm}) \times 7(\text{cm}) \times 7(\text{cm}) = 343(\text{cm}^3)$

2 立方体の体積を求めましょう。

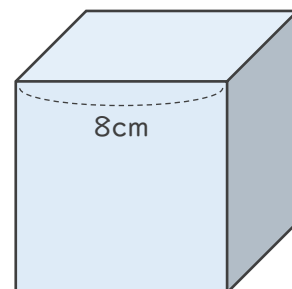
①



式： $3 \times 3 \times 3 = 27$

答え (27cm^3)

②



式： $8 \times 8 \times 8 = 512$

答え (512cm^3)

