



四角形と 三角形の面積 13

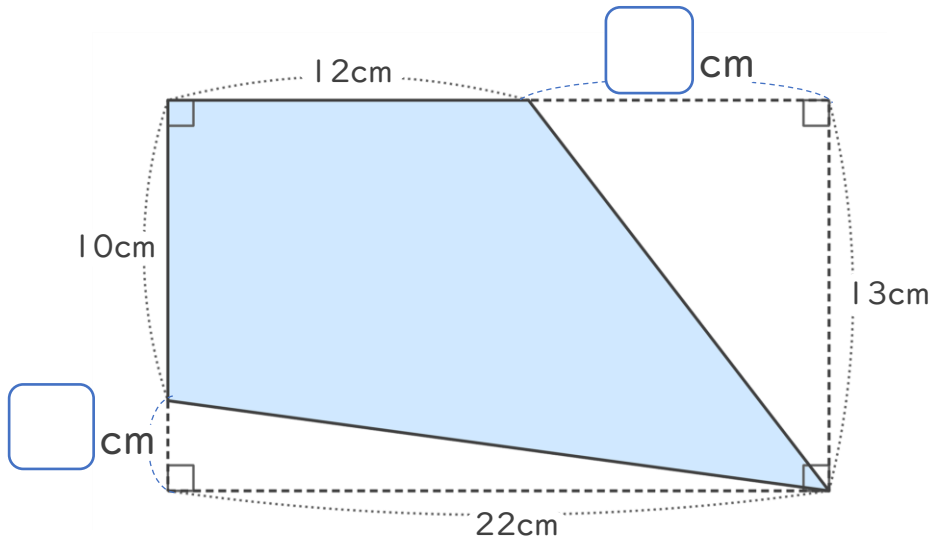
● 長方形から三角形を
引いて求める四角形の面積



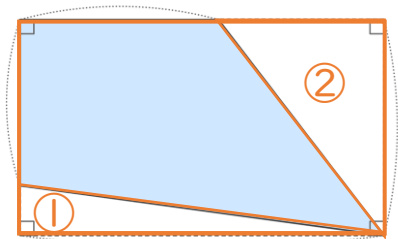
日にち： 月 日

名まえ _____

・ 右の <考え方> をみて、次の四角形の面積をもとめましょう。



<考え方>



長方形から、
①と②の三角形の面積
を引いてみよう！

(1) にあてはまる数をかきましょう。

(2) 長方形の面積は何 cm^2 ですか。

式：

答え： _____

(3) ①と②の三角形の面積を求めましょう。

①：

答え： _____

②：

答え： _____

(4) もとの四角形の面積は何 cm^2 ですか。

式：

答え： _____





四角形と
三角形の面積 13

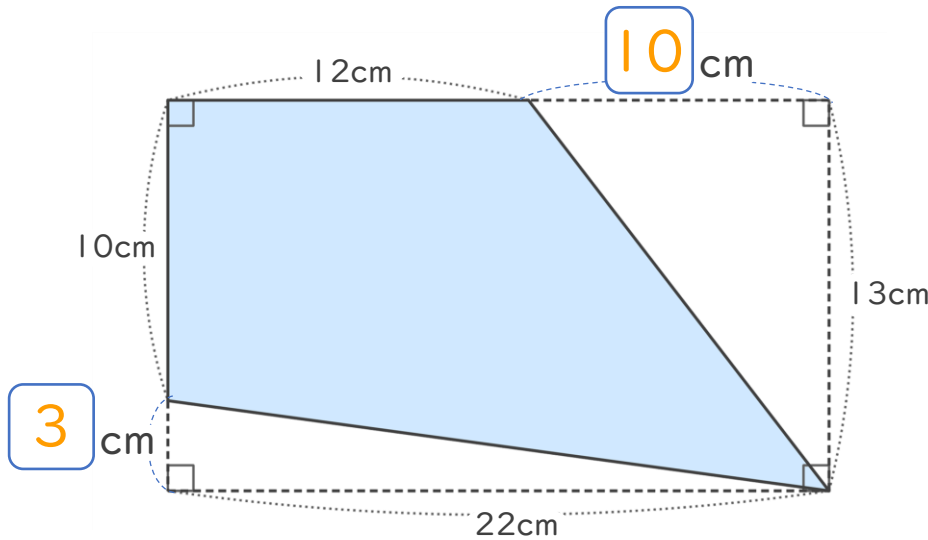
● 長方形から三角形を
引いて求める四角形の面積



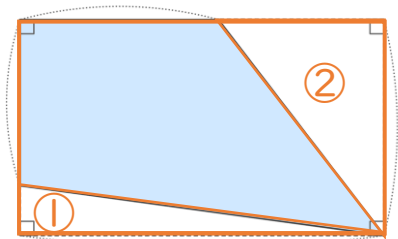
日にち： 月 日

名まえ _____

・ 右の <考え方> をみて、次の四角形の面積をもとめましょう。



<考え方>



長方形から、
①と②の三角形の面積
を引いてみよう！

(1) にあてはまる数をかきましょう。

(2) 長方形の面積は何 cm^2 ですか。

式： $13 \times 22 = 286$

答え： 286cm^2

(3) ①と②の三角形の面積を求めましょう。

①： $22 \times 3 \div 2 = 33$

答え： 33cm^2

②： $10 \times 13 \div 2 = 65$

答え： 65cm^2

(4) もとの四角形の面積は何 cm^2 ですか。

式： $286 - (33 + 65) = 188$

答え： 188cm^2

