



四角形と  
三角形の面積 13

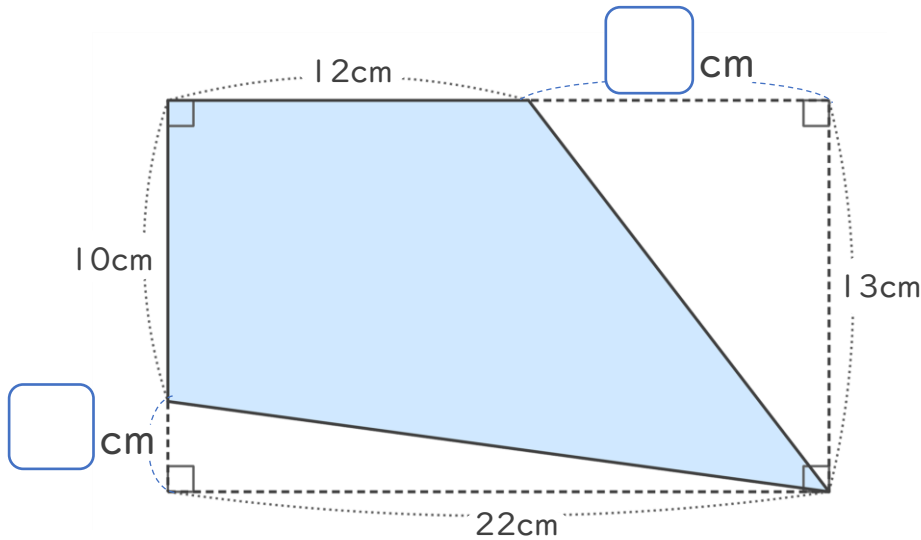
● 長方形から三角形を  
引いて求める四角形の面積



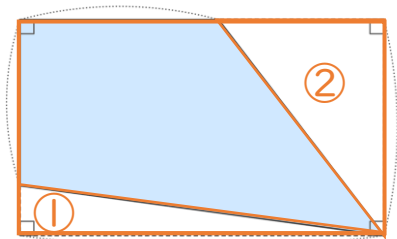
日にち：            月            日

名まえ \_\_\_\_\_

・ 右の <考え方> をみて、次の四角形の面積を求めましょう。



<考え方>



長方形から、

①と②の三角形の面積  
を引いてみよう！

(1)  にあてはまる数を書きましょう。

(2) 長方形の面積は何 $\text{cm}^2$ ですか。

式：

答え： \_\_\_\_\_

(3) ①と②の三角形の面積を求めましょう。

①：

答え： \_\_\_\_\_

②：

答え： \_\_\_\_\_

(4) もとの四角形の面積は何 $\text{cm}^2$ ですか。

式：

答え： \_\_\_\_\_



