



小数のかけ算 16

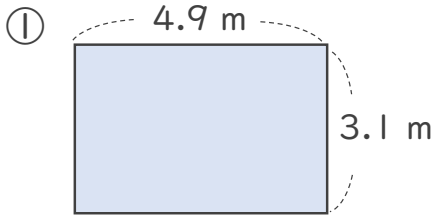
◎ 長方形の面積



日にち： 月 日

名まえ _____

・ 次の長方形の面積は何㎡でしょうか。(うすい字は、なぞりましょう。)

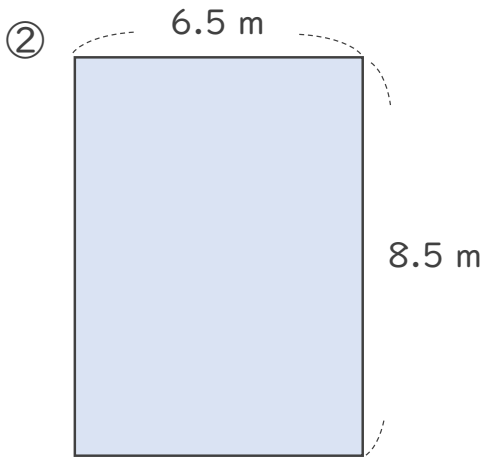


式： $\overset{\text{たて}}{3.1} \times \overset{\text{よこ}}{4.9} = \overset{\text{面積}}{\quad}$

<筆算>

	3	.	1
×	4	.	9
<hr/>			

答え： _____ m²



式： $\overset{\text{たて}}{\quad} \times \overset{\text{よこ}}{\quad} = \overset{\text{面積}}{\quad}$

<筆算>

×			
<hr/>			

答え： _____ m²

③ 確認



すらすらぷりん



小数のかけ算 16

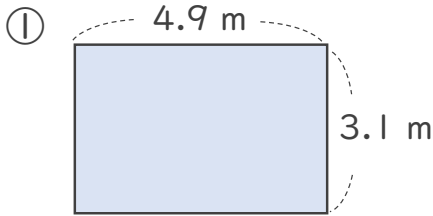
◎ 長方形の面積



日にち： 月 日

名まえ _____

・ 次の長方形の面積は何㎡でしょうか。(うすい字は、なぞりましょう。)

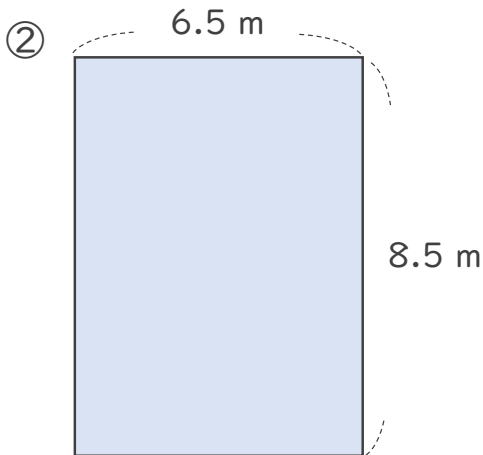


	たて		よこ		面積
式：	3.1	×	4.9	=	15.19

<筆算>

					3.1
				×	4.9
					279
					124
					15.19

答え： 15.19 m²



	たて		よこ		面積
式：	8.5	×	6.5	=	55.25

<筆算>

					8.5
				×	6.5
					425
					510
					55.25

答え： 55.25 m²

③ 確認 答え



すらすらぷりんと