



四角形と
三角形の面積 3

● 高さが外にある
平行四辺形の面積

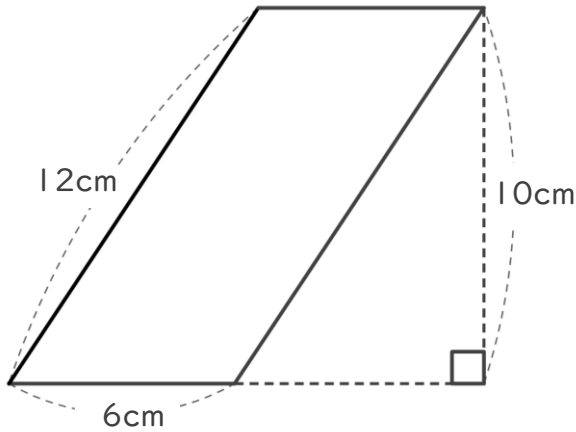


日にち： 月 日

名まえ _____

・ 次の平行四辺形の面積を計算でもとめましょう。
(うすい字はなぞりましょう。)

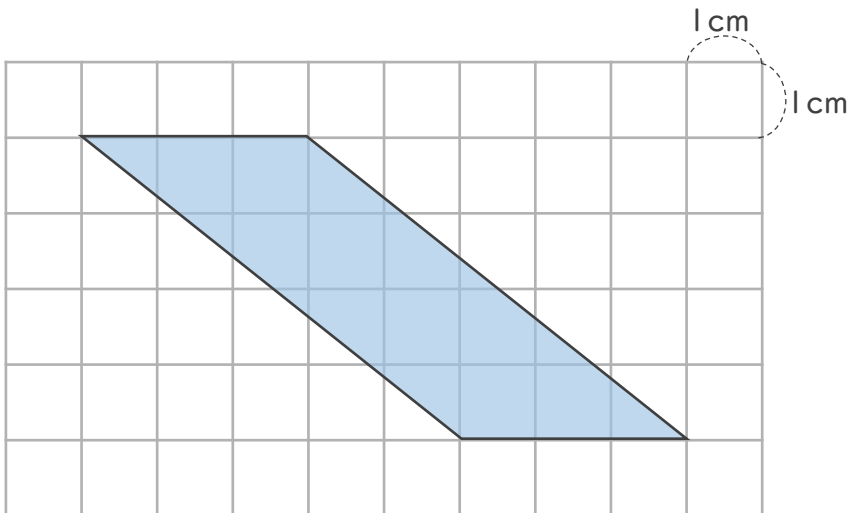
①



式：

答え： _____

②



式：

答え： _____





四角形と
三角形の面積 3

● 高さが外にある
平行四辺形の面積

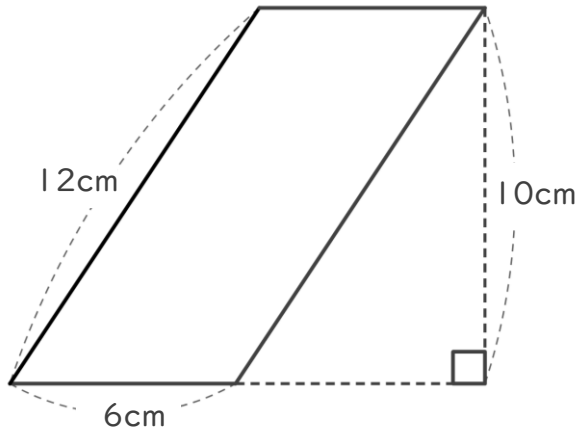


日にち： 月 日

名まえ _____

- ・ 次の平行四辺形の面積を計算でもとめましょう。
(うすい字はなぞりましょう。)

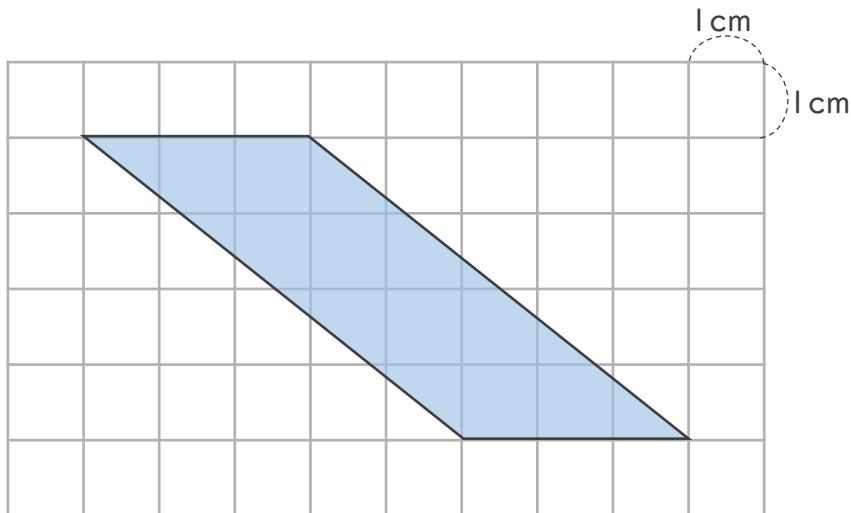
①



式： $6 \times 10 = 60$

答え： 60 cm^2

②



式： $3 \times 4 = 12$

答え： 12 cm^2

