



直方体や 立方体の体積 5

● m と cm の混ざった
体積を求める計算

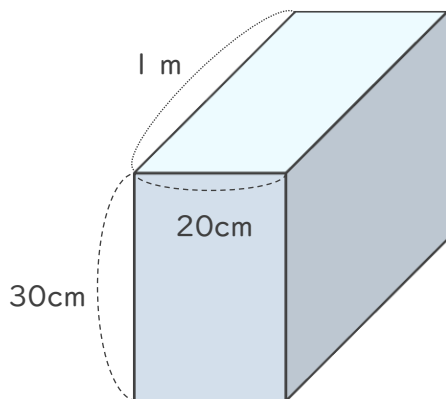


日にち： 月 日

名まえ _____

・次の直方体の体積は何 cm^3 ですか。（うすい字はなぞりましょう。）

①



辺の長さの単位を
cmにそろえよう！

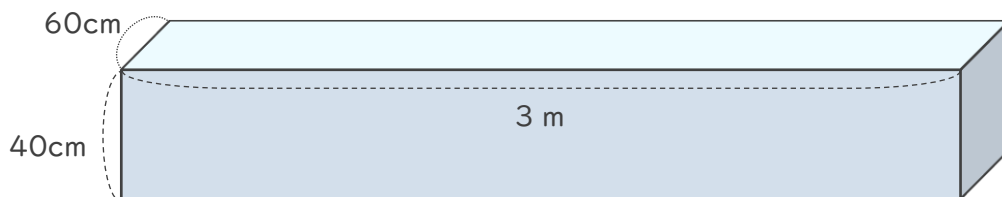


$$1 \text{ m} = \boxed{100} \text{ cm} \text{ だから、}$$

$$\text{式： } 100 \times 20 \times 30 = 60000$$

答え（ 60000cm^3 ）

②



$$3 \text{ m} = \boxed{300} \text{ cm} \text{ だから、}$$

$$\text{式： } 60 \times 300 \times 40 = 720000$$

答え（ 720000cm^3 ）

③ 確認 答え



すらすらぷりんと