



四角形と  
三角形の面積 16

● すき間のある  
平行四辺形の面積

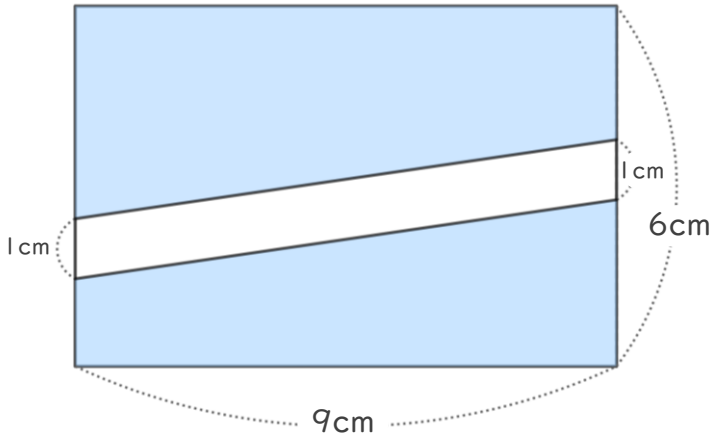


日にち：            月            日

名まえ \_\_\_\_\_

・ 次の図で、色をぬった部分の面積をもとめましょう。

① 長方形



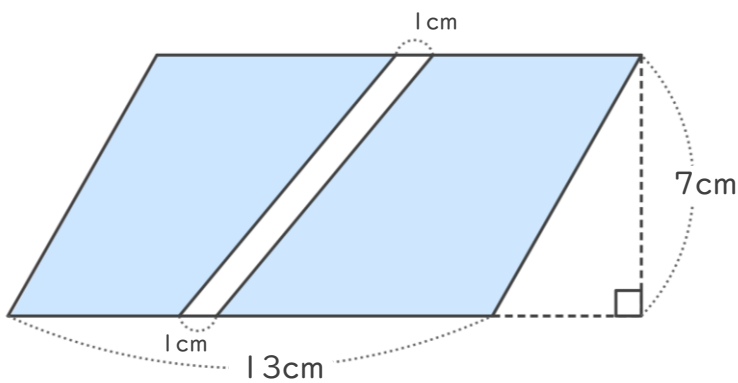
底辺と高さが同じなら、  
面積も同じだよ！



式：

答え： \_\_\_\_\_

② 平行四辺形



式：

答え： \_\_\_\_\_





四角形と  
三角形の面積 16

● すき間のある  
平行四辺形の面積

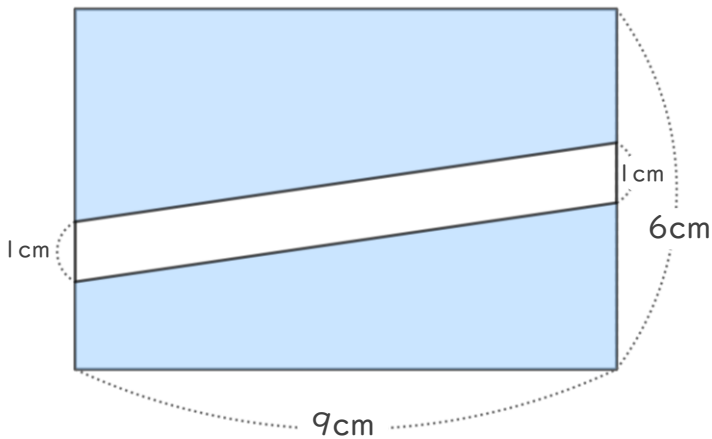


日にち：            月            日

名まえ \_\_\_\_\_

・ 次の図で、色をぬった部分の面積をもとめましょう。

① 長方形



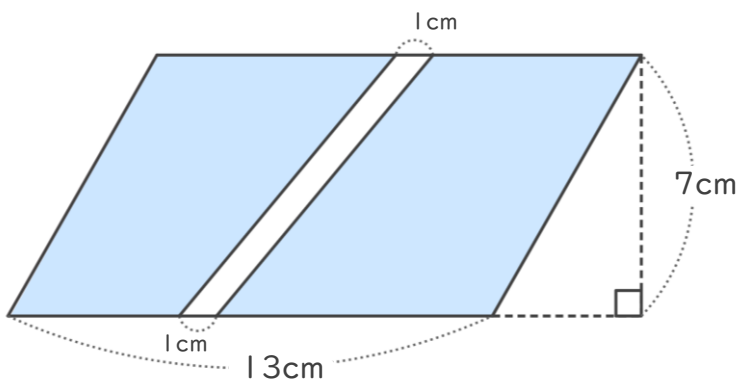
底辺と高さが同じなら、  
面積も同じだよ！



式：  $(6 - 1) \times 9 = 45$

答え：  $45\text{cm}^2$

② 平行四辺形



式：  $(13 - 1) \times 7 = 84$

答え：  $84\text{cm}^2$

