



四角形と
三角形の面積 16

● すき間のある
平行四辺形の面積

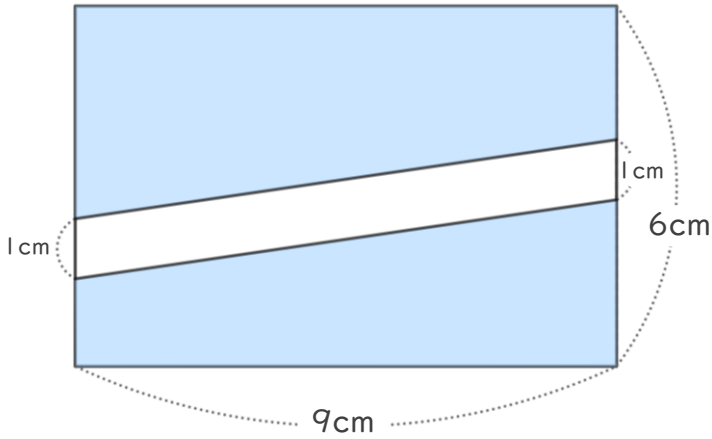


日にち： 月 日

名まえ _____

・ 次の図で、色をぬった部分の面積をもとめましょう。

① 長方形



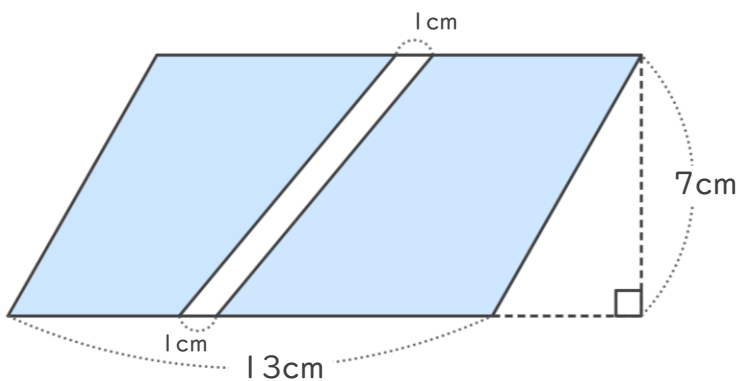
底辺と高さが同じなら、
面積も同じだよ！



式：

答え： _____

② 平行四辺形



式：

答え： _____





四角形と
三角形の面積 16

● すき間のある
平行四辺形の面積

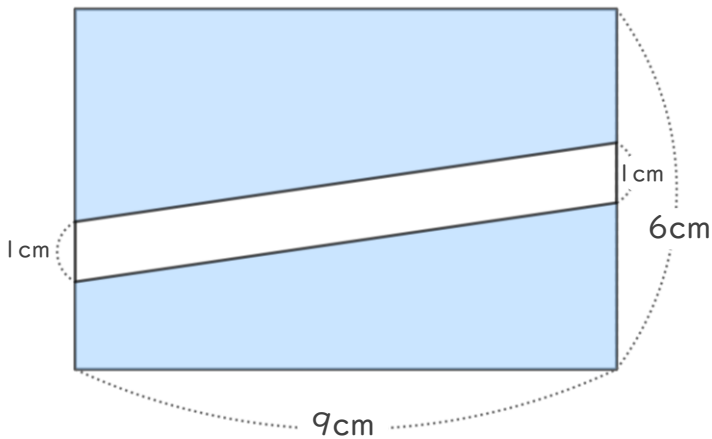


日にち： 月 日

名まえ _____

・ 次の図で、色をぬった部分の面積をもとめましょう。

① 長方形



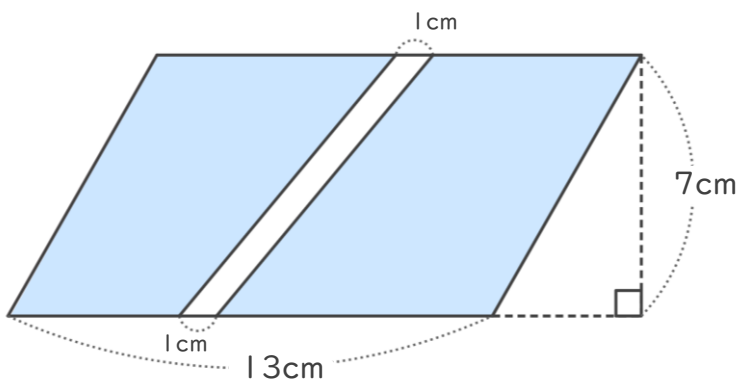
底辺と高さが同じなら、
面積も同じだよ！



式： $(6 - 1) \times 9 = 45$

答え： 45cm^2

② 平行四辺形



式： $(13 - 1) \times 7 = 84$

答え： 84cm^2

