



# 四角形と 三角形の面積 10

◎ ひし形の面積を求める公式

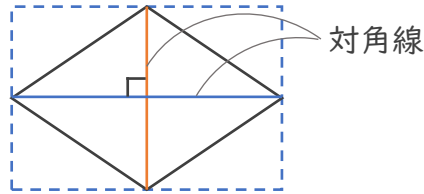


日にち：            月            日

名まえ \_\_\_\_\_

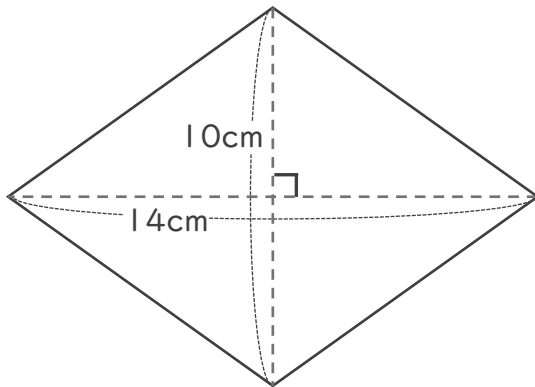
1 ひし形の面積を求める公式を書きましょう。

ひし形の面積 =

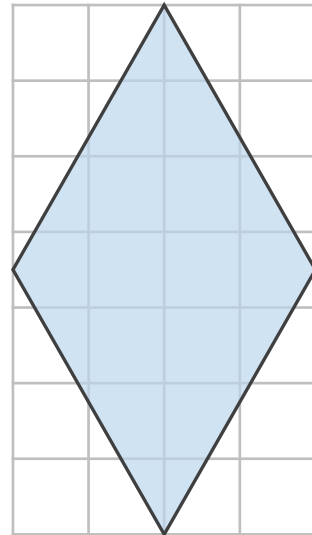


2 次の四角形の面積を計算で求めましょう。

①



②



式：

式：

答え：

答え：



四角形と  
三角形の面積 10

● ひし形の面積を求める公式



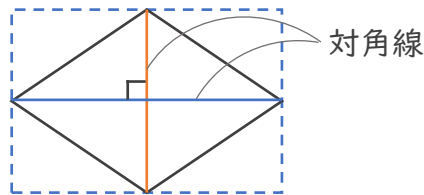
日にち：            月            日

名まえ \_\_\_\_\_

1 ひし形の面積を求める公式を書きましょう。

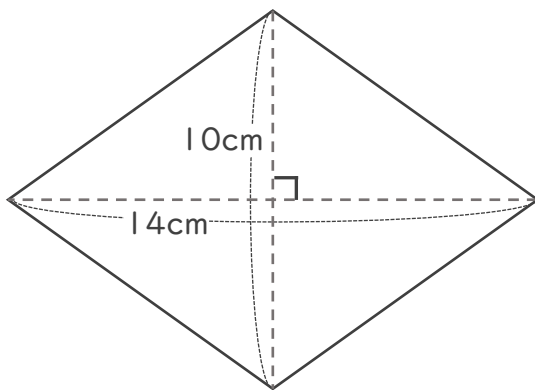
ひし形の面積 =

対角線 × 対角線 ÷ 2

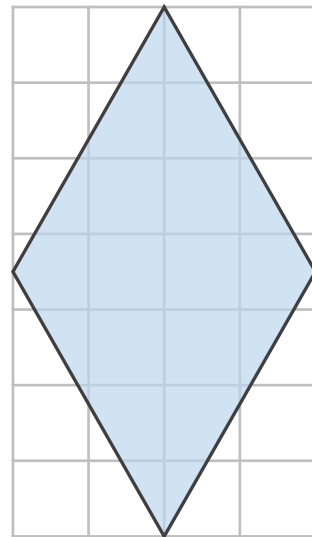


2 次の四角形の面積を計算で求めましょう。

①



②



式：  $14 \times 10 \div 2 = 70$

式：  $4 \times 7 \div 2 = 14$

答え： 70cm<sup>2</sup>

答え： 14cm<sup>2</sup>