



四角形と 三角形の面積 14

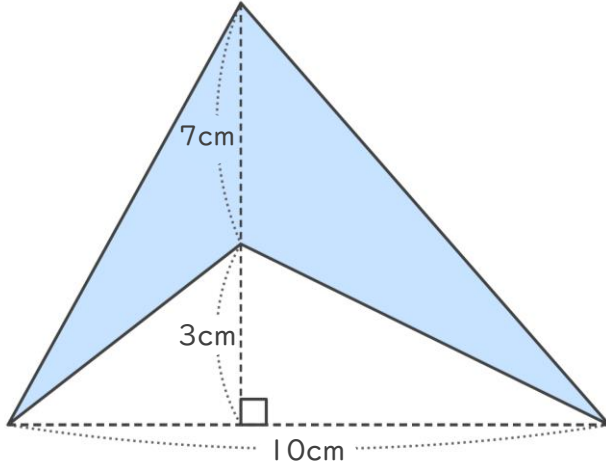
● プーマラン型の面積を
ひき算で求める



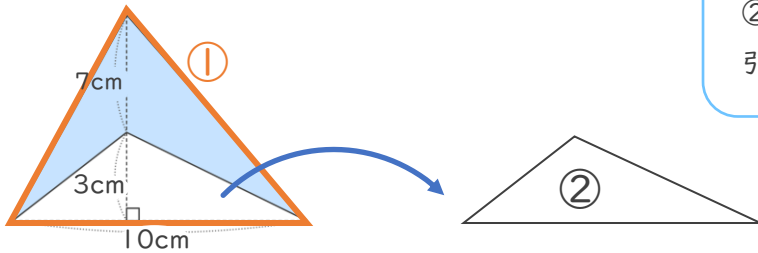
日にち： 月 日

名まえ _____

・ <考え方> をみて、次の四角形の面積を求めましょう。



<考え方>



①の三角形の面積から、
②の三角形の面積を
引けばもとめられるね



(1) ①の三角形の面積を求めましょう。

①の高さは、 $7 + 3 =$

①の面積は、 $10 \times 10 \div 2 =$

答え： _____

(2) ②の三角形の面積を求めましょう。

式：

答え： _____

(3) もとの四角形の面積は何 cm^2 ですか。

式：

答え： _____



四角形と 三角形の面積 14

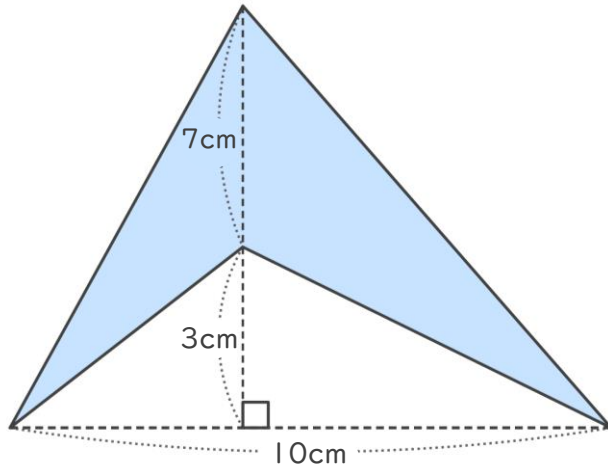
● プーマラン型の面積を
ひき算で求める

4

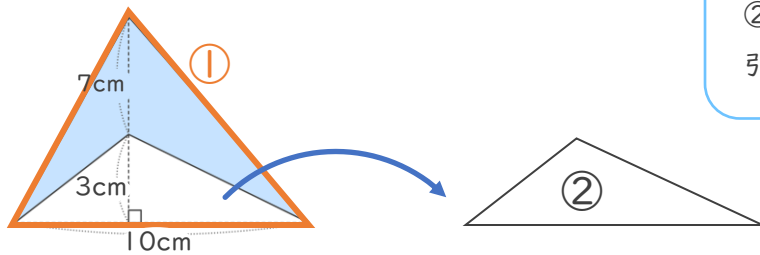
日にち： 月 日

名まえ _____

・ <考え方> をみて、次の四角形の面積を求めましょう。



<考え方>



①の三角形の面積から、
②の三角形の面積を
引けばもとめられるね



(1) ①の三角形の面積を求めましょう。

①の高さは、 $7 + 3 = 10$

①の面積は、 $10 \times 10 \div 2 = 50$

答え： 50cm²

(2) ②の三角形の面積を求めましょう。

式： $10 \times 3 \div 2 = 15$

答え： 15cm²

(3) もとの四角形の面積は何cm²ですか。

式： $50 - 15 = 35$

答え： 35cm²

