



四角形と 三角形の面積 12

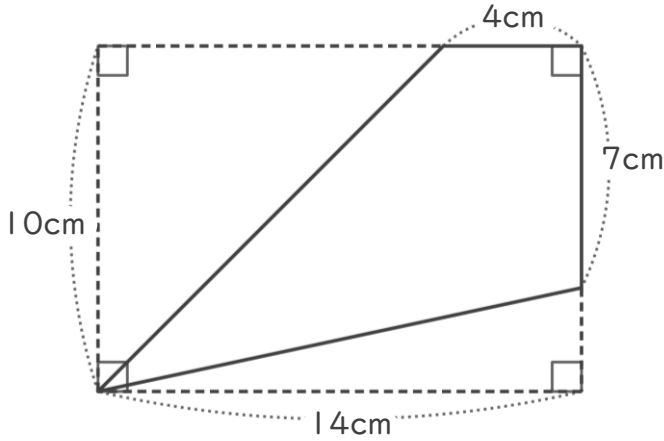
● 三角形の和で求める
四角形の面積



日にち： 月 日

名まえ _____

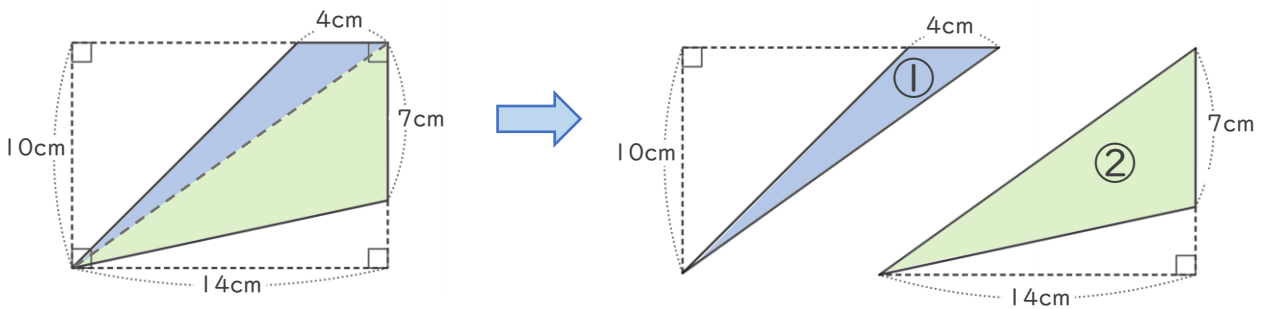
・ <考え方> をみて、次の四角形の面積をもとめましょう。



2つの三角形に分けて
考えてみよう！



<考え方>



(1) ①の三角形の面積を求めましょう。

式：

答え： _____

(2) ②の三角形の面積を求めましょう。

式：

答え： _____

(3) もとの四角形の面積は何cm²ですか。

式：

答え： _____



四角形と 三角形の面積 12

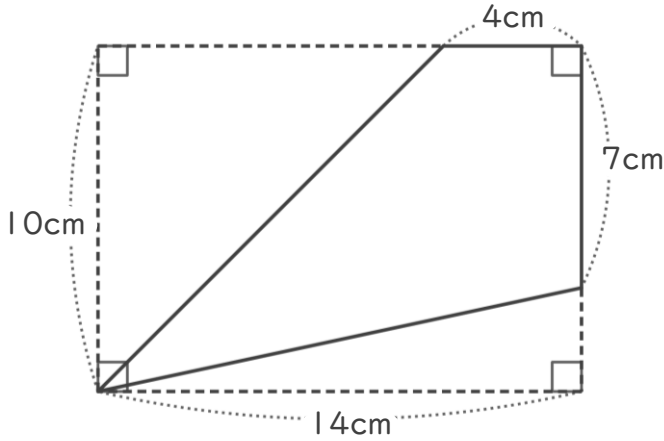
● 三角形の和で求める
四角形の面積



日にち： 月 日

名まえ _____

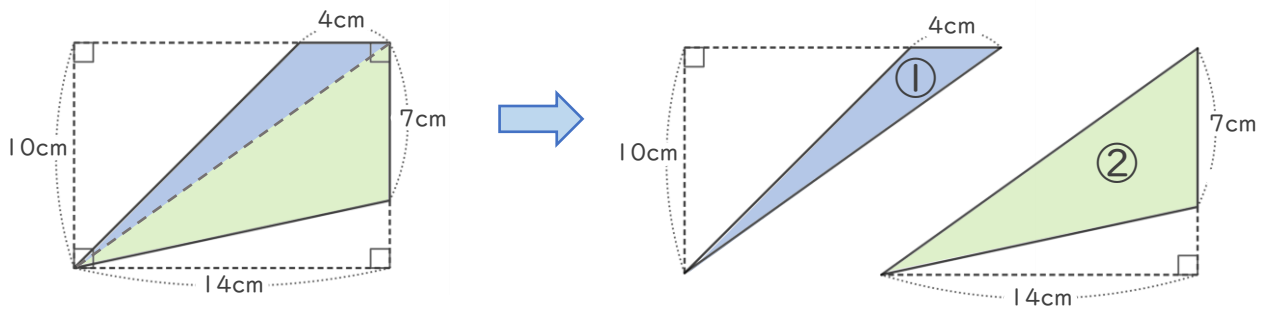
・ <考え方> をみて、次の四角形の面積をもとめましょう。



2つの三角形に分けて
考えてみよう！



<考え方>



(1) ①の三角形の面積を求めましょう。

式： $4 \times 10 \div 2 = 20$

答え： 20cm^2

(2) ②の三角形の面積を求めましょう。

式： $7 \times 14 \div 2 = 49$

答え： 49cm^2

(3) もとの四角形の面積は何 cm^2 ですか。

式： $20 + 49 = 69$

答え： 69cm^2