



# 図形の角 3

## ● 三角形の外角

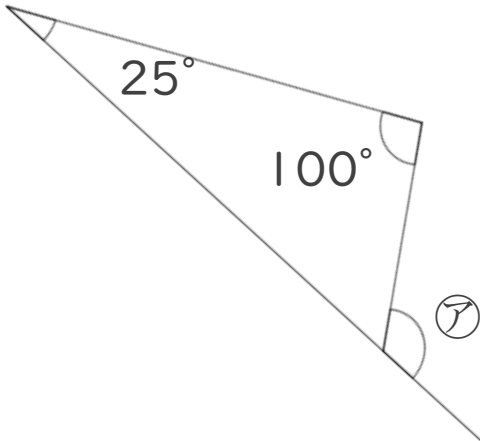


日にち：            月            日

名まえ \_\_\_\_\_

・次の図で、㉠～㉣の角度は何度ですか。  
計算で求めましょう。(うすい字は、なぞりましょう。)

①

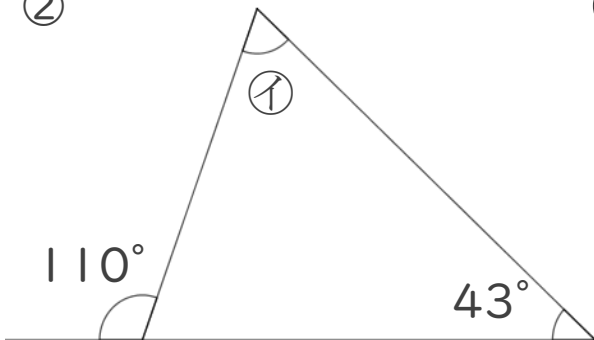


$$\text{㉠} = 25 + 100$$

=

答え： \_\_\_\_\_

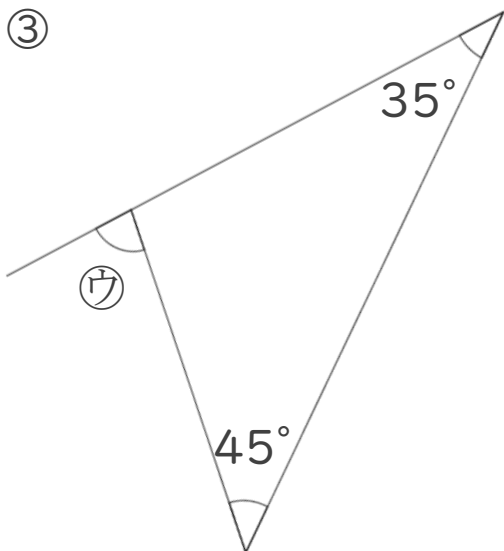
②



$$\text{㉡} =$$

答え： \_\_\_\_\_

③



$$\text{㉢} =$$

答え： \_\_\_\_\_



# 図形の角 3

## ● 三角形の外角

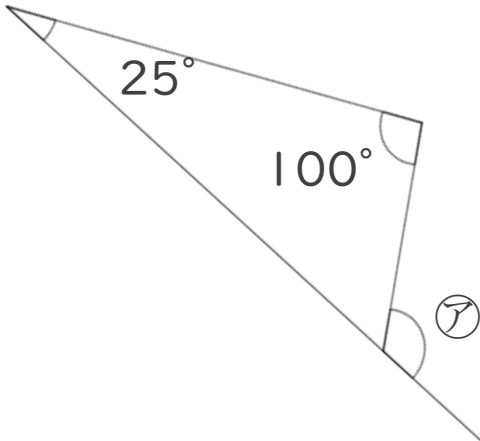


日にち：            月            日

名まえ \_\_\_\_\_

・次の図で、㉠～㉣の角度は何度ですか。  
計算で求めましょう。(うすい字は、なぞりましょう。)

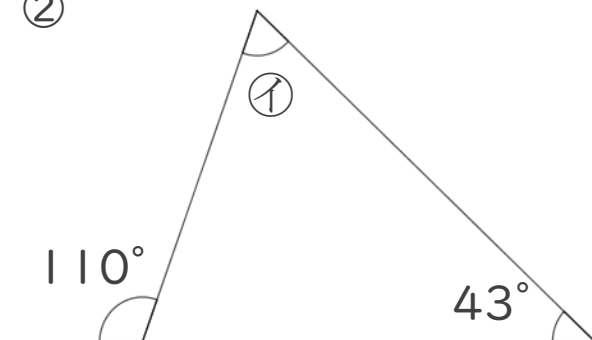
①



$$\begin{aligned} \text{㉠} &= 25 + 100 \\ &= 125 \end{aligned}$$

答え： 125°

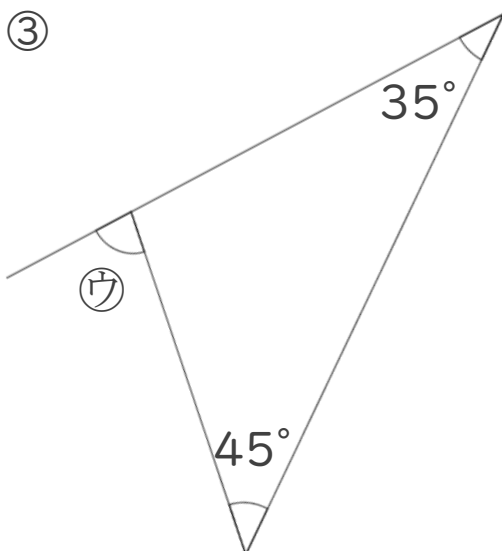
②



$$\begin{aligned} \text{㉡} &= 110 - 43 \\ &= 67 \end{aligned}$$

答え： 67°

③



$$\begin{aligned} \text{㉢} &= 35 + 45 \\ &= 80 \end{aligned}$$

答え： 80°