



四角形と  
三角形の面積 5

● 三角形の面積を求める公式



日にち：            月            日

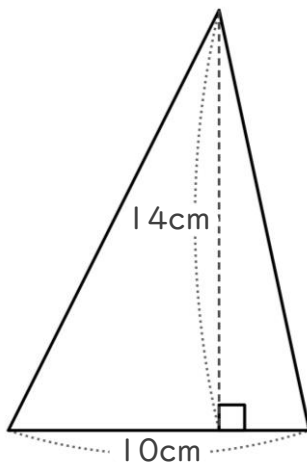
名まえ \_\_\_\_\_

1 三角形の面積をもとめる公式を書きましょう。

三角形の面積 =

2 次の三角形の面積を計算で求めましょう。

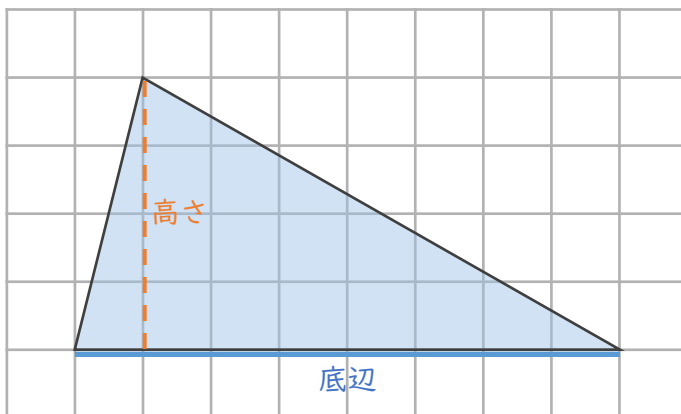
①



式：

答え： \_\_\_\_\_

②



式：

答え： \_\_\_\_\_



四角形と  
三角形の面積 5

● 三角形の面積を求める公式



日にち：            月            日

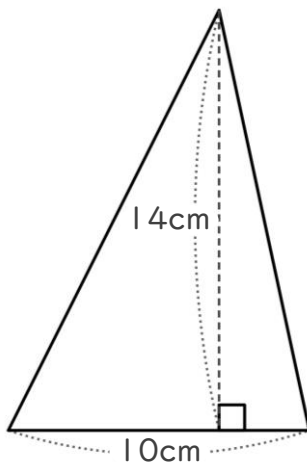
名まえ \_\_\_\_\_

1 三角形の面積をもとめる公式を書きましょう。

$$\text{三角形の面積} = \text{底辺} \times \text{高さ} \div 2$$

2 次の三角形の面積を計算で求めましょう。

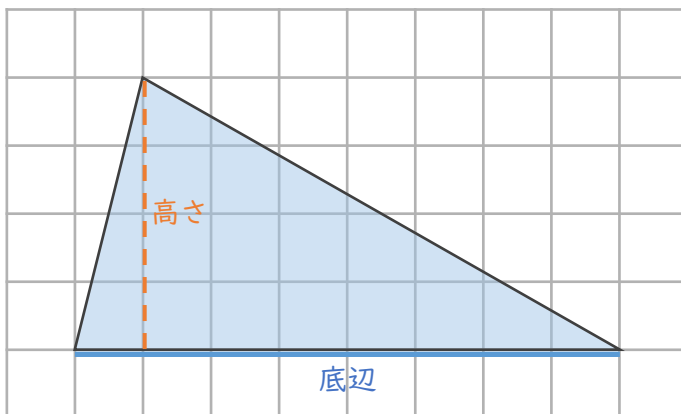
①



$$\text{式： } 10 \times 14 \div 2 = 70$$

答え： 70 cm<sup>2</sup>

②



$$\text{式： } 8 \times 4 \div 2 = 16$$

答え： 16 cm<sup>2</sup>