



偶数と奇数 倍数と約数 7

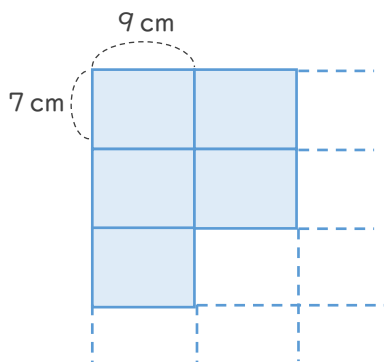
● 公倍数の利用
(箱の積み上げ・正方形)



日にち： 月 日

名まえ _____

たて7cm，横9cmの長方形のカードをすきまなくならべて正方形を作ります。
次の問いに答えましょう。(うすい字はなぞりましょう。)



① カードをたてにならべていくときの、たての長さを下の表にまとめましょう。

たてのまい数	1	2	3	4	5	6	7	8	9
たて (cm)	7	14	21	28	35	42	49	56	63

7の倍数になっているね!



② カードを横にならべていくときの、横の長さを下の表にまとめましょう。

よこのまい数	1	2	3	4	5	6	7	8	9
横 (cm)	9	18	27	36	45	54	63	72	81

③ 最初に正方形になるとき、たてと横は何cmですか。

答え (63cm)

7と9の最小公倍数を求めればいいんだね!

