



# 角柱と円柱 10

● 円柱の展開図を書こう



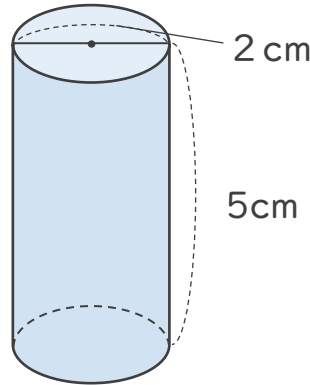
日にち：

月

日

名まえ \_\_\_\_\_

・ 図のような円柱の展開図をかきます。次の問いに答えましょう。



① 上の円柱の側面は、展開図ではどんな形ですか。

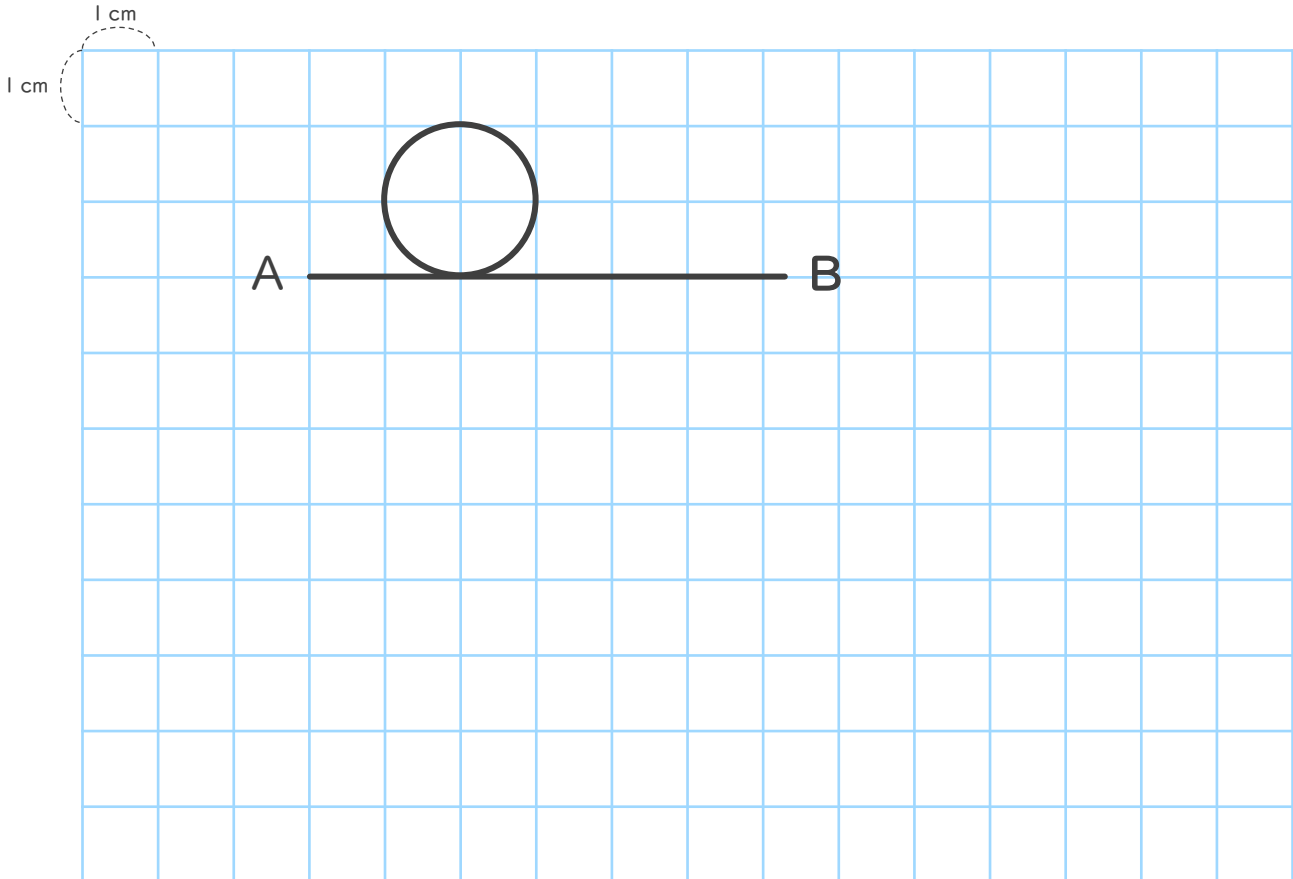
答え（ \_\_\_\_\_ ）

② 下の展開図の直線ABの長さは何cmですか。（円周率は3.14）

式：

答え（ \_\_\_\_\_ ）

③ 下の展開図の続きをかきましよう。





# 角柱と円柱 10

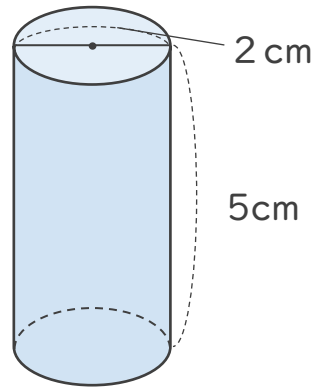
● 円柱の展開図を書こう



日にち：            月            日

名まえ \_\_\_\_\_

・ 図のような円柱の展開図をかきます。次の問いに答えましょう。



① 上の円柱の側面は、展開図ではどんな形ですか。

答え ( **長方形** )

② 下の展開図の直線ABの長さは何cmですか。(円周率は3.14)

式:  $2 \times 3.14 = 6.28$

答え ( **6.28cm** )

③ 下の展開図の続きをかきましょう。

