



角柱と円柱 10

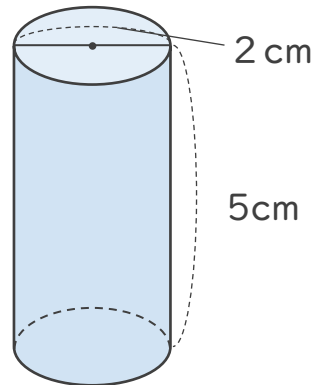
◎ 円柱の展開図を書こう



日にち： 月 日

名まえ _____

・ 図のような円柱の展開図をかきます。次の問いに答えましょう。



① 上の円柱の側面は、展開図ではどんな形ですか。

答え (長方形)

② 下の展開図の直線ABの長さは何cmですか。(円周率は3.14)

式： $2 \times 3.14 = 6.28$

答え (6.28cm)

③ 下の展開図の続きをかきましょう。

