



直方体や 立方体の体積 14

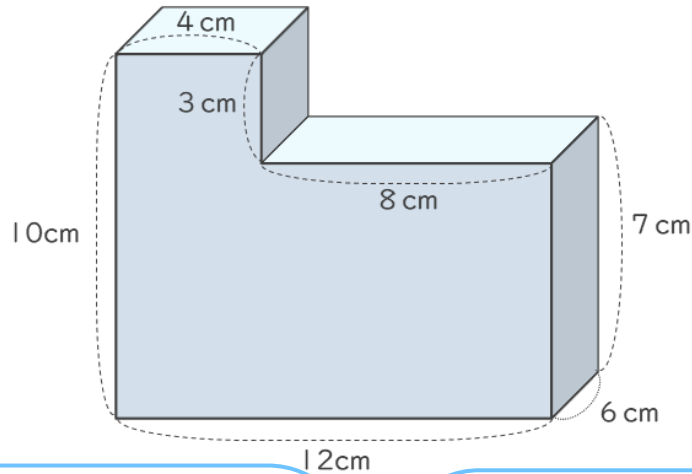
● 凸立体の体積の
求め方を考えよう



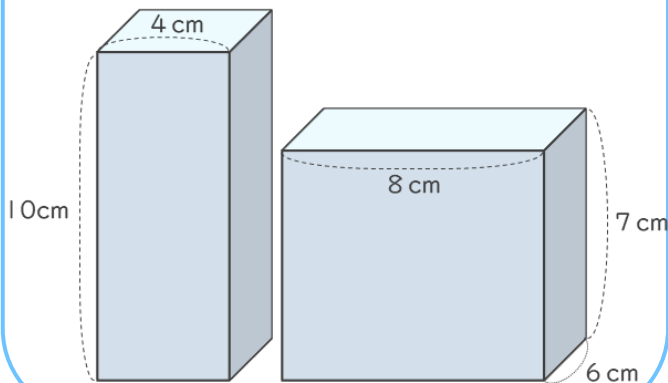
日にち： 月 日

名まえ _____

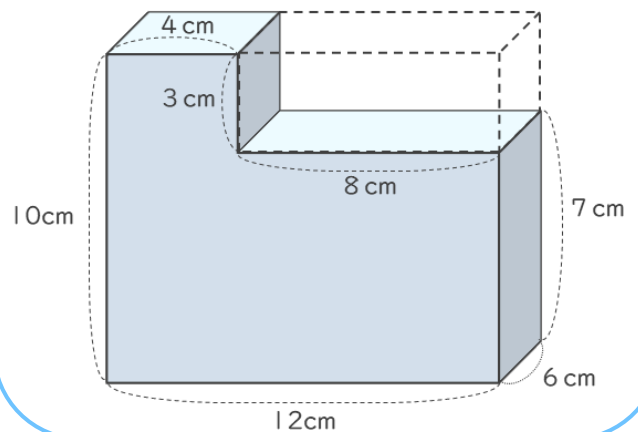
・次のような形の体積の求め方を、まさきさんとゆかさんが下の図のように考えました。2人の考え方にあう式を、㊶ ~ ㊿ からそれぞれえらびましょう。



① まさきさんの考え



② ゆかさんの考え



㊶ $6 \times 12 \times 10 + 6 \times 8 \times 7$

㊷ $6 \times 4 \times 10 + 6 \times 8 \times 7$

㊸ $8 \times 4 \times 10 + 6 \times 8 \times 7$

㊹ $6 \times 12 \times 10 - 6 \times 8 \times 3$

㊺ $6 \times 12 \times 10 - 6 \times 4 \times 3$

㊻ $6 \times 12 \times 10 - 6 \times 8 \times 7$

① まさきさんの考え

()

② ゆかさんの考え

()





直方体や 立方体の体積 14

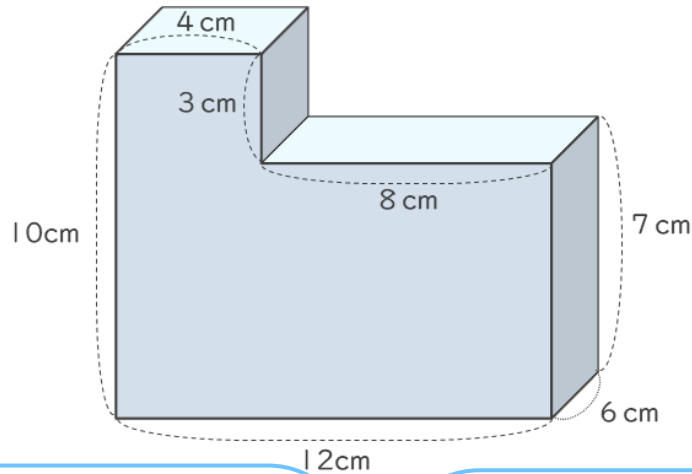
● 凸立体の体積の
求め方を考えよう



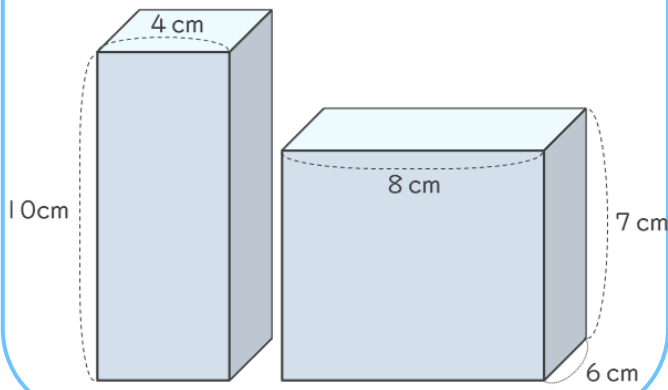
日にち： 月 日

名まえ _____

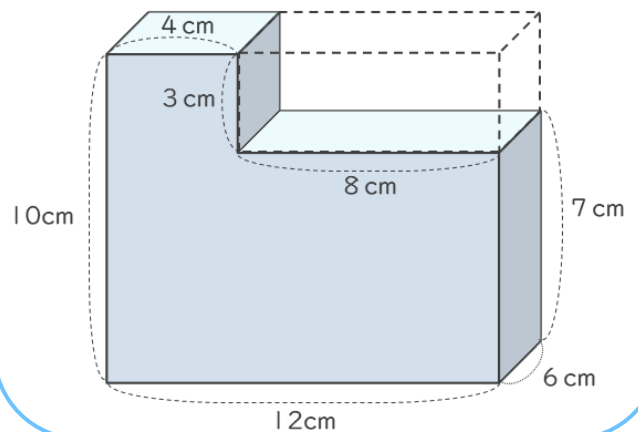
・ 次のような形の体積の求め方を、まさきさんとゆかさんが下の図のように考えました。2人の考え方にあう式を、㊶ ~ ㊿ からそれぞれえらびましょう。



① まさきさんの考え



② ゆかさんの考え



㊶ $6 \times 12 \times 10 + 6 \times 8 \times 7$

㊷ $6 \times 4 \times 10 + 6 \times 8 \times 7$

㊸ $8 \times 4 \times 10 + 6 \times 8 \times 7$

㊹ $6 \times 12 \times 10 - 6 \times 8 \times 3$

㊺ $6 \times 12 \times 10 - 6 \times 4 \times 3$

㊻ $6 \times 12 \times 10 - 6 \times 8 \times 7$

① まさきさんの考え

(㊷)

② ゆかさんの考え

(㊹)

