



直方体や 立方体の体積 7

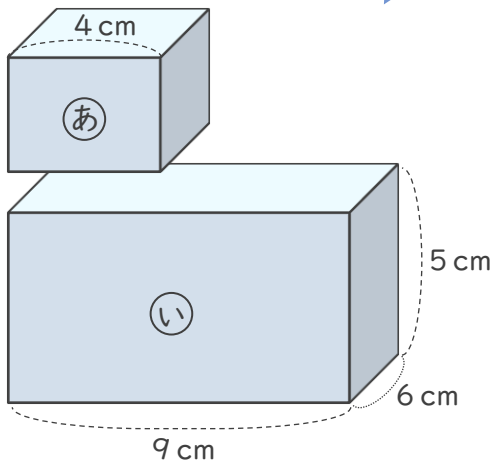
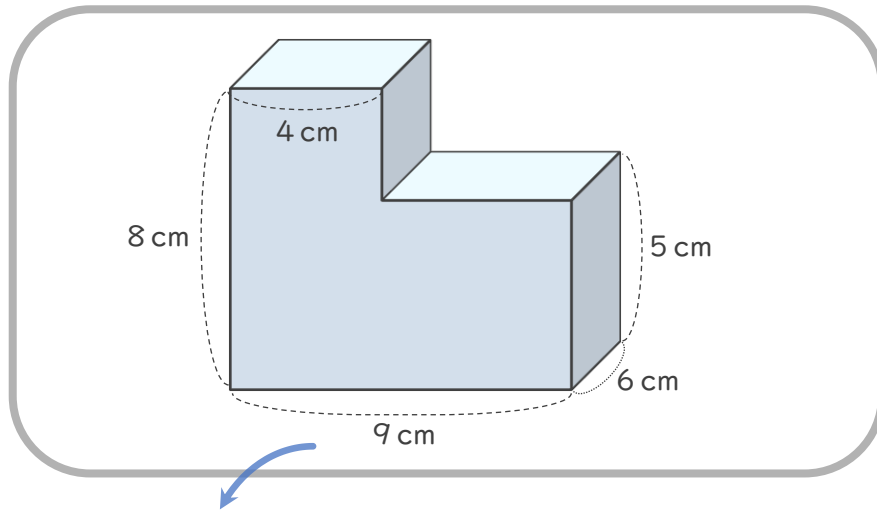
◎ 凸立体の体積を
上下に分けて求める

4

日にち： 月 日

名まえ _____

・ 次の立体の体積を求めましょう。（うすい字はなぞりましょう。）



①と②の2つの直方体に
分けて計算してみよう！



①の高さは、 $8 - 5 = 3$ (cm)

①の体積は、 $6 \times 4 \times 3 = 72$ (cm³)

②の体積は、 $6 \times 9 \times 5 = 270$ (cm³)

①と②を合わせた体積は、 $72 + 270 = 342$ (cm³)

答え (342cm^3)

