





## 直方体や 立方体の体積 7

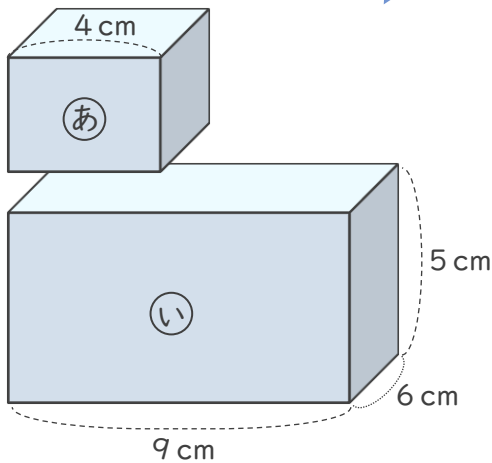
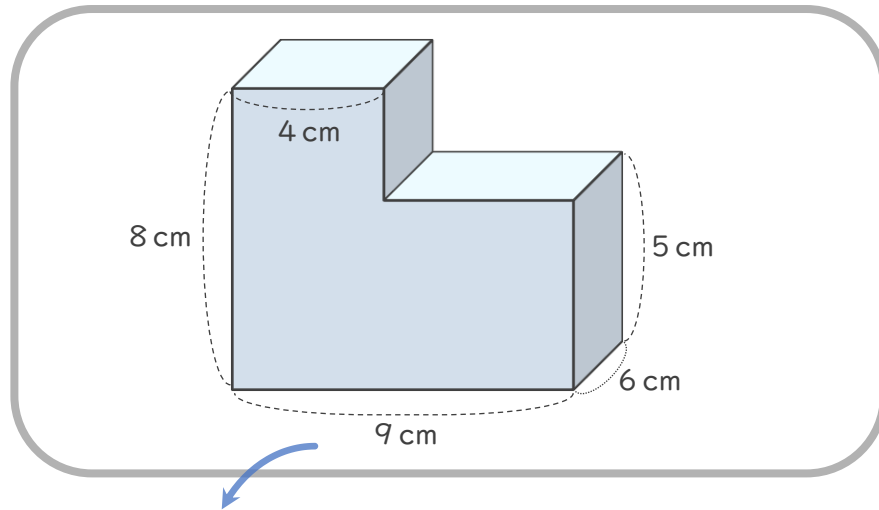
◎ 凸立体の体積を  
上下に分けて求める

4

日にち：            月            日

名まえ \_\_\_\_\_

・ 次の立体の体積を求めましょう。（うすい字はなぞりましょう。）



あといの2つの直方体に  
分けて計算してみよう！



あの高さは、  $8 - 5 = 3$  (cm)

あ の体積は、  $6 \times 4 \times 3 = 72$  (cm<sup>3</sup>)

い の体積は、  $6 \times 9 \times 5 = 270$  (cm<sup>3</sup>)

あ と い を合わせた体積は、  $72 + 270 = 342$  (cm<sup>3</sup>)

答え (  $342\text{cm}^3$  )

