



直方体や 立方体の体積 8

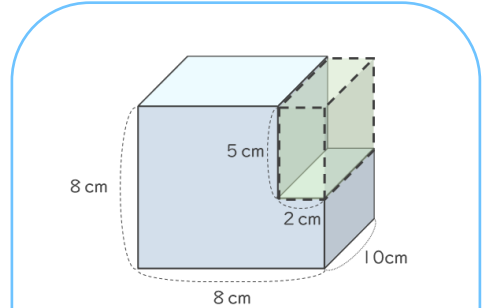
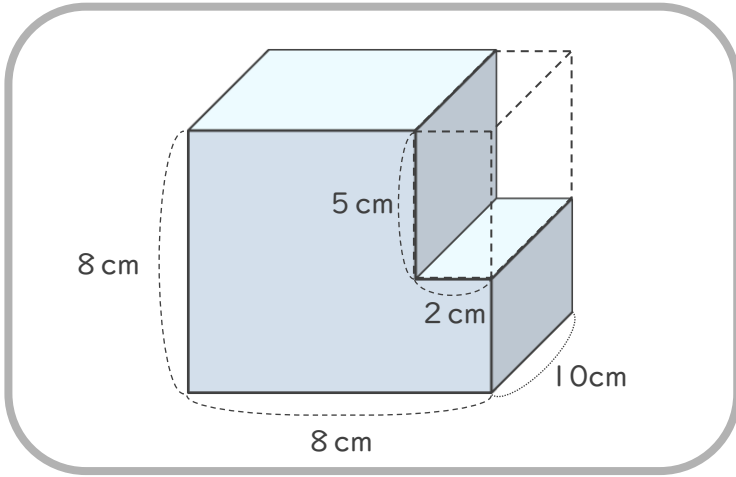
◎ 凸立体の体積を
引き算で求める

4

日にち： 月 日

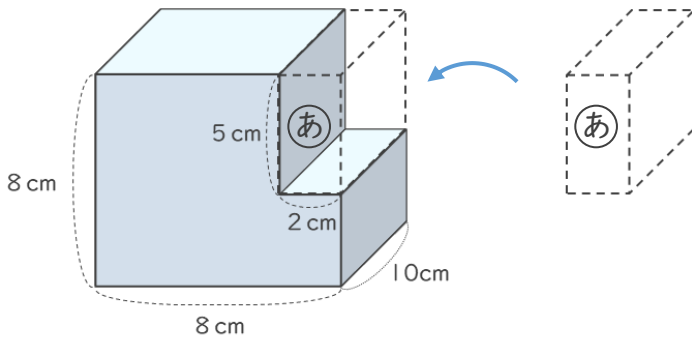
名まえ _____

・ 次の立体の体積を求めましょう。



大きな直方体の体積から
小さな直方体の体積をひいて
求められるね！

① もとの立体と ㉠ の直方体を合わせた体積を求めましょう。



式 $10 \times 8 \times 8 = 640$

答え (640 cm^3)

② ㉠ の体積を求めましょう。

式 $10 \times 2 \times 5 = 100$

答え (100 cm^3)

③ もとの立体の体積を求めましょう。

式 $640 - 100 = 540$

答え (540 cm^3)

④ 確認 答え



すらすらぷりんと