



四角形と 三角形の面積 8

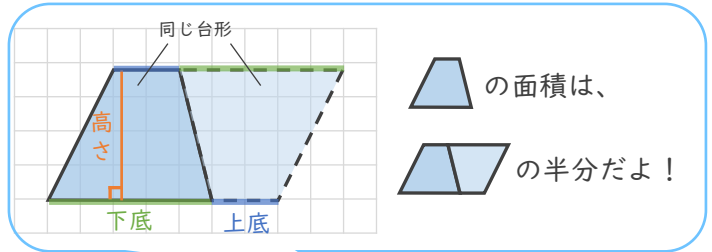
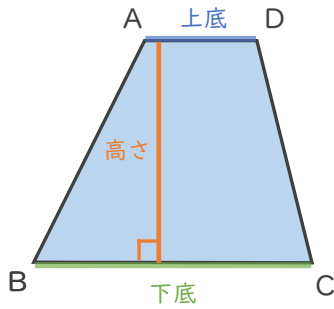
◎ 台形の面積を求める公式

4

日にち： 月 日

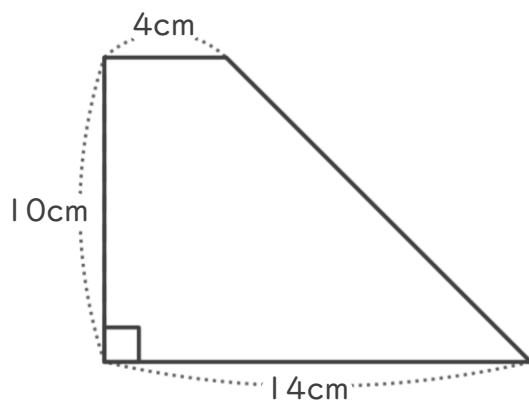
名まえ _____

1 台形の面積をもとめる公式を書きましょう。
(うすい字はなぞりましょう。)



台形の面積 =

2 次の台形の面積を計算で求めましょう。



式：

答え： _____





四角形と 三角形の面積 8

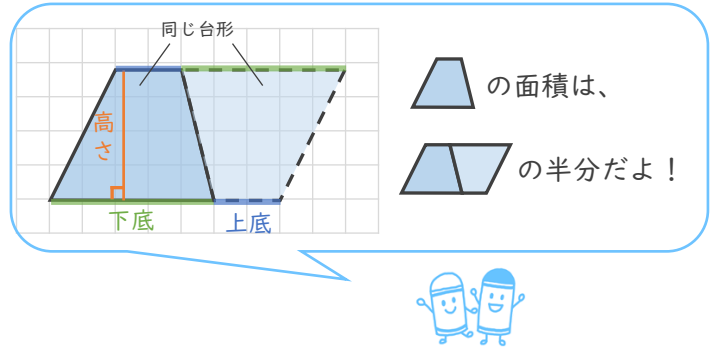
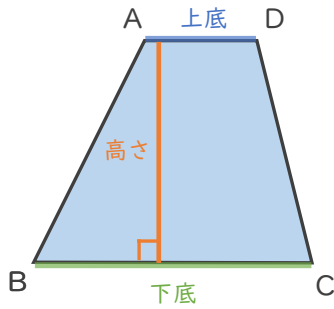
◎ 台形の面積を求める公式

4

日にち： 月 日

名まえ _____

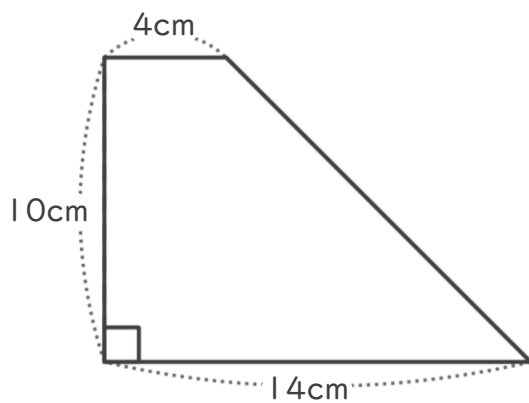
- 1 台形の面積をもとめる公式を書きましょう。
(うすい字はなぞりましょう。)



台形の面積 =

$$(上底 + 下底) \times 高さ \div 2$$

- 2 次の台形の面積を計算で求めましょう。



式： $(4 + 14) \times 10 \div 2 = 90$

答え： 90cm^2

