



# 四角形と 三角形の面積 8

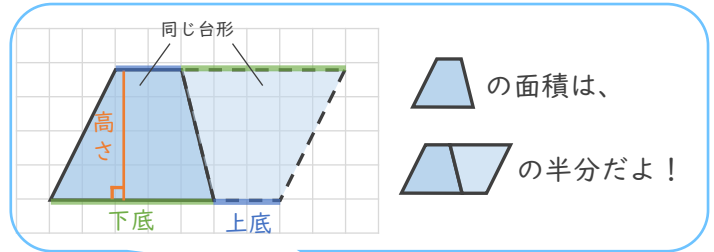
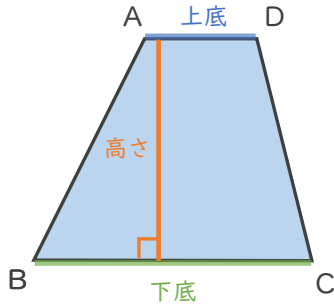
◎ 台形の面積を求める公式



日にち：            月            日

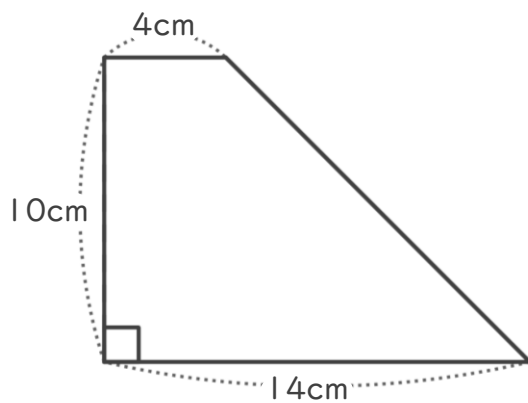
名まえ \_\_\_\_\_

1 台形の面積を求める公式を書きましょう。



台形の面積 =

2 次の台形の面積を計算で求めましょう。



式：

答え： \_\_\_\_\_





# 四角形と 三角形の面積 8

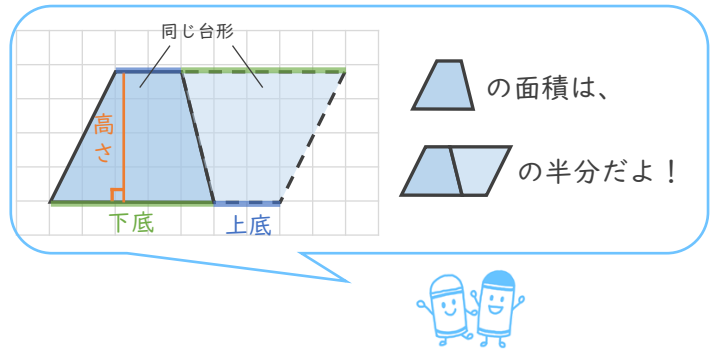
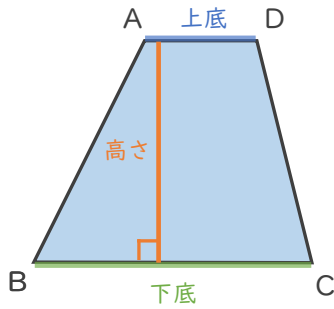
◎ 台形の面積を求める公式



日にち：            月            日

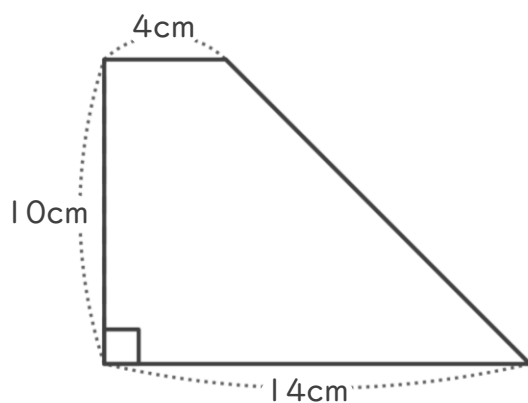
名まえ \_\_\_\_\_

1 台形の面積を求める公式を書きましょう。



台形の面積 =  $(\text{上底} + \text{下底}) \times \text{高さ} \div 2$

2 次の台形の面積を計算で求めましょう。



式：  $(4 + 14) \times 10 \div 2 = 90$

答え：  $90\text{cm}^2$

