



## 合同な図形 5

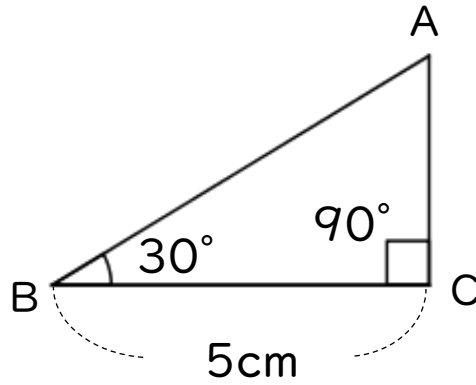
● 合同な三角形の作図  
(1組の辺とその両端の角)



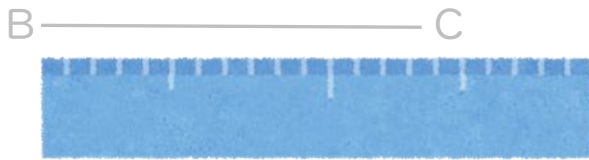
日にち：            月            日

名まえ \_\_\_\_\_

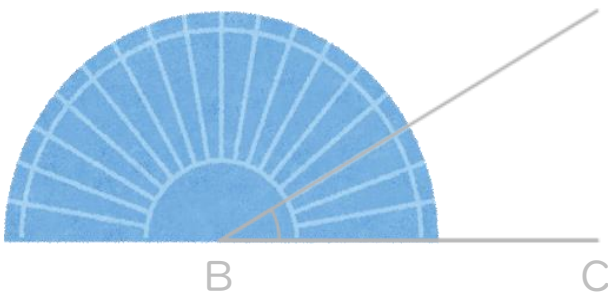
・ 次の三角形ABCと合同な三角形をかきなさい。



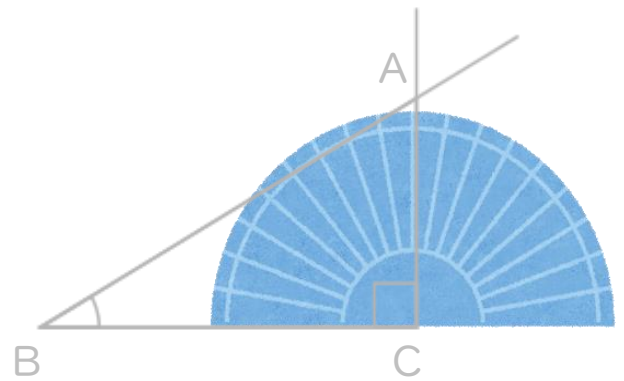
① 5cmの辺を引く。



② 分度器を使って $30^\circ$ をはかる。



③ 分度器を使って $90^\circ$ をはかる。





## 合同な図形 5

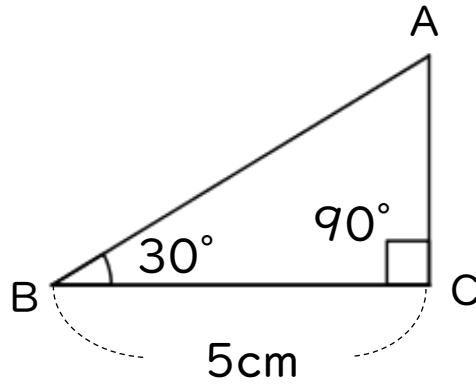
● 合同な三角形の作図  
(1組の辺とその両端の角)



日にち：            月            日

名まえ \_\_\_\_\_

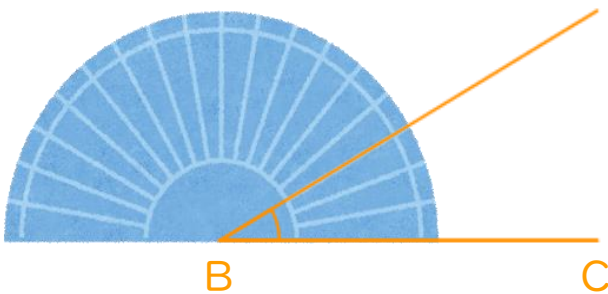
・ 次の三角形ABCと合同な三角形をかきなさい。



① 5cmの辺を引く。



② 分度器を使って30°はかる。



③ 分度器を使って90°はかる。

