



合同な図形 4

● 合同な三角形の作図
(2組の辺とその挟む角)

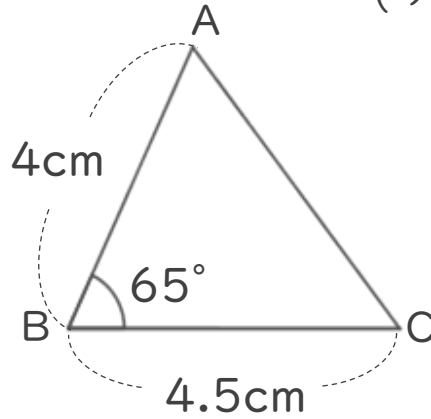


日にち： 月 日

名まえ _____

・ 次の三角形ABCと合同な三角形をかきましょう。

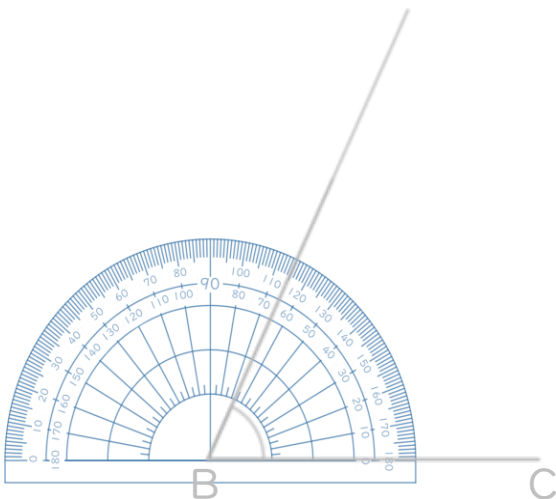
(うすい字は、なぞりましょう。)



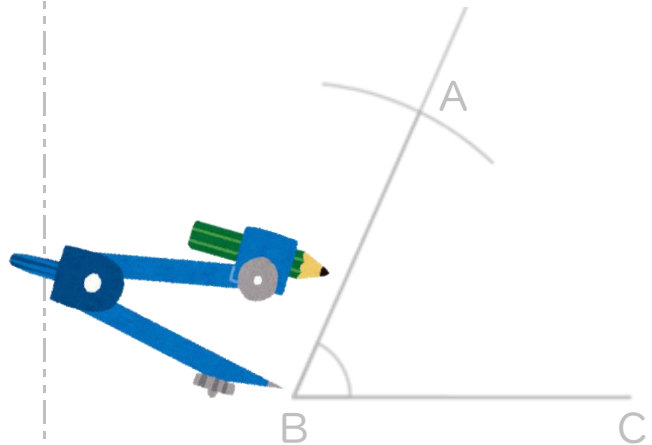
① 4.5cmの辺を引く。



② 分度器を使って65°はかる。



③ コンパスで4cmはかる。



④ AとCを結ぶ。



合同な図形 4

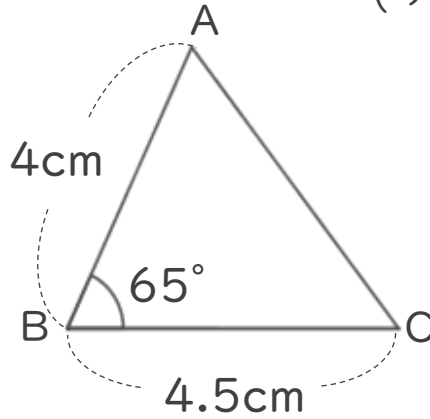
● 合同な三角形の作図
(2組の辺とその挟む角)



日にち： 月 日

名まえ _____

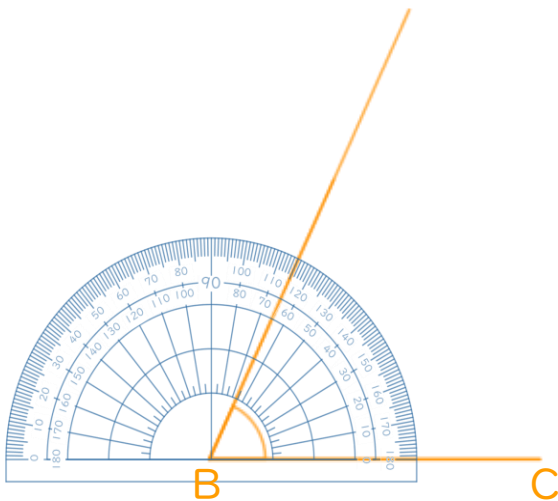
- ・ 次の三角形ABCと合同な三角形をかきましょう。
(うすい字は、なぞりましょう。)



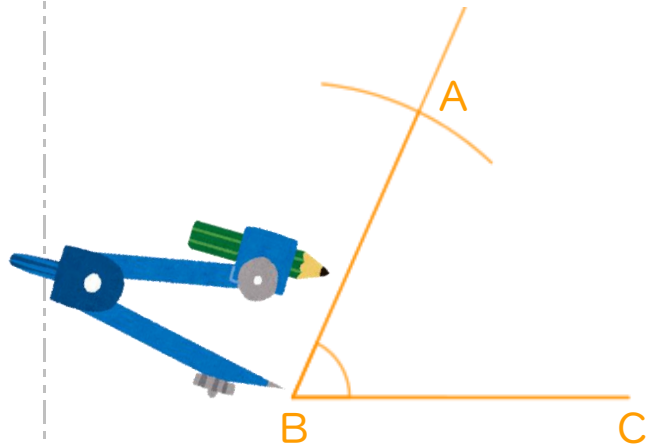
① 4.5cmの辺を引く。



② 分度器を使って65°はかる。



③ コンパスで4cmはかる。



④ AとCを結ぶ。

